

CATALOGO DE REPUESTOS

YP400R (1SD1) EUROPE

YP400R (1SD1) ISRAEL

YP400R (1SD1) TURKEY

YP400R
CATALOGO DE REPUESTOS
©2013 por MBK Industrie
1ª edición, abril 2013
Todos los derechos reservados.
Toda reproducción o uso no autorizado
sin el consentimiento escrito de
MBK Industrie
quedan expresamente prohibidos
Impreso en Francia.

PROLOGO

Este catálogo de repuestos corresponde a las piezas para el o los modelos que figuran en la página de portada. Al formular el pedido de repuestos, se ruega citar este catálogo y especificar correctamente el número y el nombre de las piezas.

1. Las modificaciones y agregados que se hayan realizado después de la edición de este Catálogo de Repuestos, serán anunciados en las Informaciones de Recambios. Es recomendable que se hagan las correcciones necesarias en el Catálogo de Repuestos de acuerdo con las Informaciones de Recambios.

2. Abreviaciones

En este. Catálogo de Repuestos se emplean las siguientes abreviaciones.

“UR” Usar el número de partes especificado

“UN” Usar la cantidad necesaria

“AP” Piezas sustitutivas

“LM” Fabricación local (Hay que pedir los repuestos en las cercanías)

“F#” N° de bastidor (N° aplicable a la máquina)

“O/S” Sobredimensionado

3. La cantidad de componentes para el montaje

- Los componentes, suministrados como conjunto, se describen con un punto (.) que precede al nombre del parte como se indica a continuación.
- La numeración que aparece a la derecha de cada descripción indica la cantidad de partes por cada unidad de conjunto.

CODIGO N°	DESCRIPCION	CANT.	OBSERVACIONES
2F5-83310-60	ENSAMBLAJE DE LA LUZ	2	
115-83311-60	.BOMBILLA (6V-18W)	1	

4. Los colores de los componentes se indican como sigue en la columna de “OBSERVACIONES”.

CODIGO N°	DESCRIPCION	CANT.	OBSERVACIONES
2N4-24110-00-X5	COMP. DEL TANQUE	2	MXR
3J1-24240-10	.GRAFICO, DEL TANQUE	1	PARA MXR

5. Debe tenerse en cuenta que las ilustraciones sirven como guía para la búsqueda de los números de partes y no deben usarse para el montaje. Durante el montaje, se recomienda usar el manual de taller correspondiente.

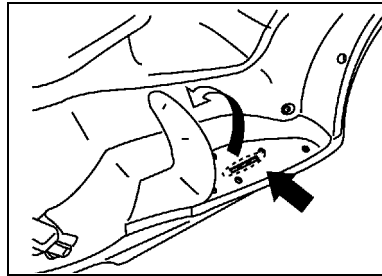
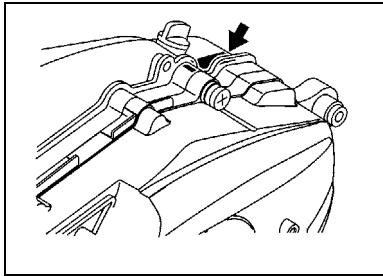
6. EL asterisco (*) antes del número de referencia indica los elementos modificados después de la primera edición.

PROLOGO

7. Números de serie

Nº de Serie del motor

Nº de Serie del bastidor



8. Códigos de color aplicables (El símbolo (*) muestra el color de modelo.)

Abreviatura	Nombre de color	Código de color
DNMP	DARK GRAY METALLIC P	1372
MBL2	MAT BLACK 2	0582
MNM3(*)	MAT GRAY METALLIC 3	1278
MWM3(*)	MAT WHITE METALLIC 3	1259
NM9	GRAY METALLIC 9	0874
SM1M(*)	BLACK METALLIC 1M	1306
SMX	BLACK METALLIC X	0903

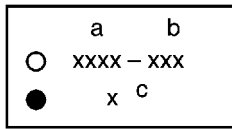
9. Información para la columna de cantidades

Columna Nº	Nombre de la columna de cantidades	Destino
1	01	010 - 030
2	02	020
3	03	060
4	04	050
5	05	040

ROTULO DE MODELO

(1) El rótulo llamada “Rótulo de Modelo” está en la ubicación indicada abajo en el (3). Cuando se utilice este catálogo de repuestos, se ruega cotejar entre el “código de modelo–número de código de producción” del catálogo y el “código de modelo–número de código de producción” indicado en el Rótulo de Modelo fijado en el producto correspondiente.

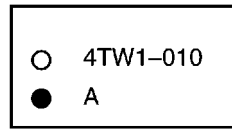
(2) Indicación del “Rótulo de Modelo”



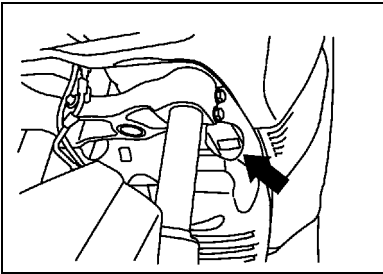
a: Código de tipo de Modelo

b: Número de código de Producción

c: Tipo de color



(3) Ubicación de fijación del Rótulo de Modelo



(4) Información de Color

Código de Modelo	Código de tipo de color	Código de color	Nombre de color	Abreviatura
1SD1	A	1306	BLACK METALLIC 1M	SM1M
	B	1278	MAT GRAY METALLIC 3	MNM3
	C	1259	MAT WHITE METALLIC 3	MWM3

(5) Código de Modelo–Número de código de Producción del Modelo Listado en este Catálogo de Repuestos

Código de Modelo	Número de Código de Producción	País (destino)	Código de Modelo	Número de Código de Producción	País (destino)
1SD1	010	AUSTRIA			
		FRANCE			
		GERMANY			
		ITALY			
		SPAIN			
	020	SWITZERLAND			
		GREECE			
		IRELAND			
		ISRAEL			
		POLAND			
		SLOVENIA			
		TURKEY			
	030	UKRAINE			
		BELGIUM			
	040	NETHERLANDS			
		UNITED KINGDOM			
	050	CZECHO			
		DENMARK			
		HUNGARY			
		NORWAY			
060	SWEDEN				
	PORTUGAL				

CONTENIDO

MOTOR

- CILINDRO 1
- CIGUENAL & PISTON 3
- VALVULA 4
- ARBOL DE LEVAS & CADENA 6
- BOMBA DE AGUA 7
- RADIADOR & MANGUERA 8
- BOMBA DE ACEITE 11
- ADMISION 13
- ADMISION 2 15
- DESCARGA 17
- CARTER 19
- CUBIERTA DE CARTER 1 21
- ARRANQUE 23
- EMBRAGUE 24
- TRANSMISION 25

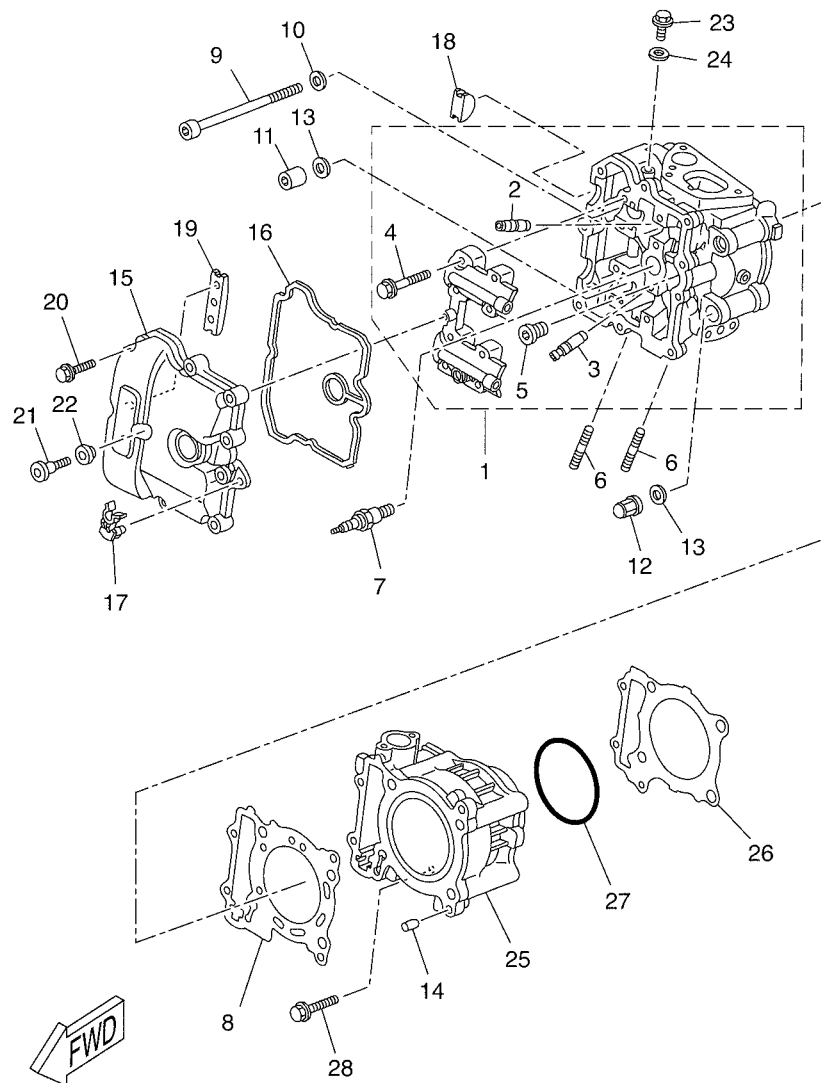
SHASIS

- CUADRO 26
- GUARDABARRO 27
- CUBIERTA LATERAL 28
- BRAZO TRASERO & SUSPENSION 31
- DIRECCION 32
- DEPOSITO DE COMBUSTIBLE 34
- ASIENTO 35
- RUEDA DELANTERA 37
- CALIBRE FRENO DELANTERA 38
- RUEDA TRASERA 39
- CALIBRE FRENO TRASERA 40
- MANILLAR & CABLE 41
- CILINDRO MAESTRO DELANTERO 42
- SOPORTE & APOYAPIE 44
- PATA PROTEGIDA 46
- PARABRISAS 48
- GENERADOR 51
- MOTOR DE ARRANQUE 52
- LUZ DE DESTELLADOR 53
- MEDIDOR 54
- FARO DELANTERO 55
- LUZ DE COLA 56
- INTERRUPTOR DE MANILLAR&PALANC 57
- EQUIPO ELECTRICO 1 58

- EQUIPO ELECTRICO 2 59

INDICE

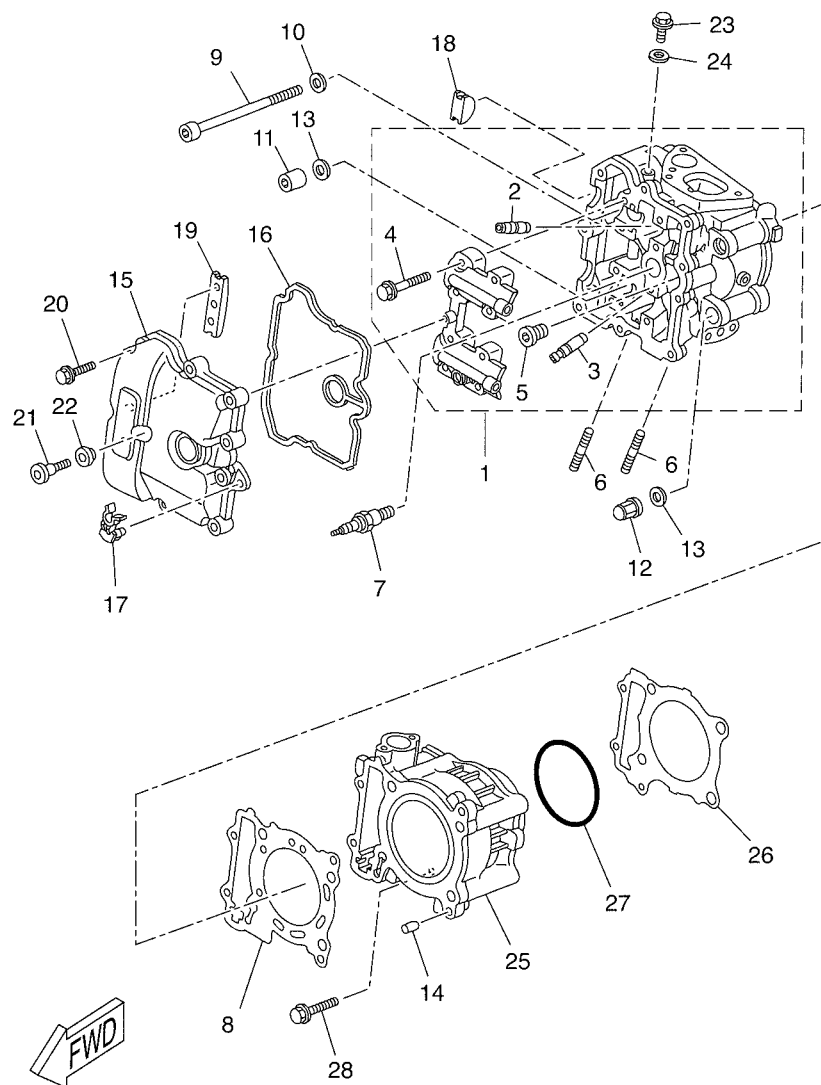
- INDICE NUMERICO 61



1SD1300-M010

FIG. 1 CILINDRO

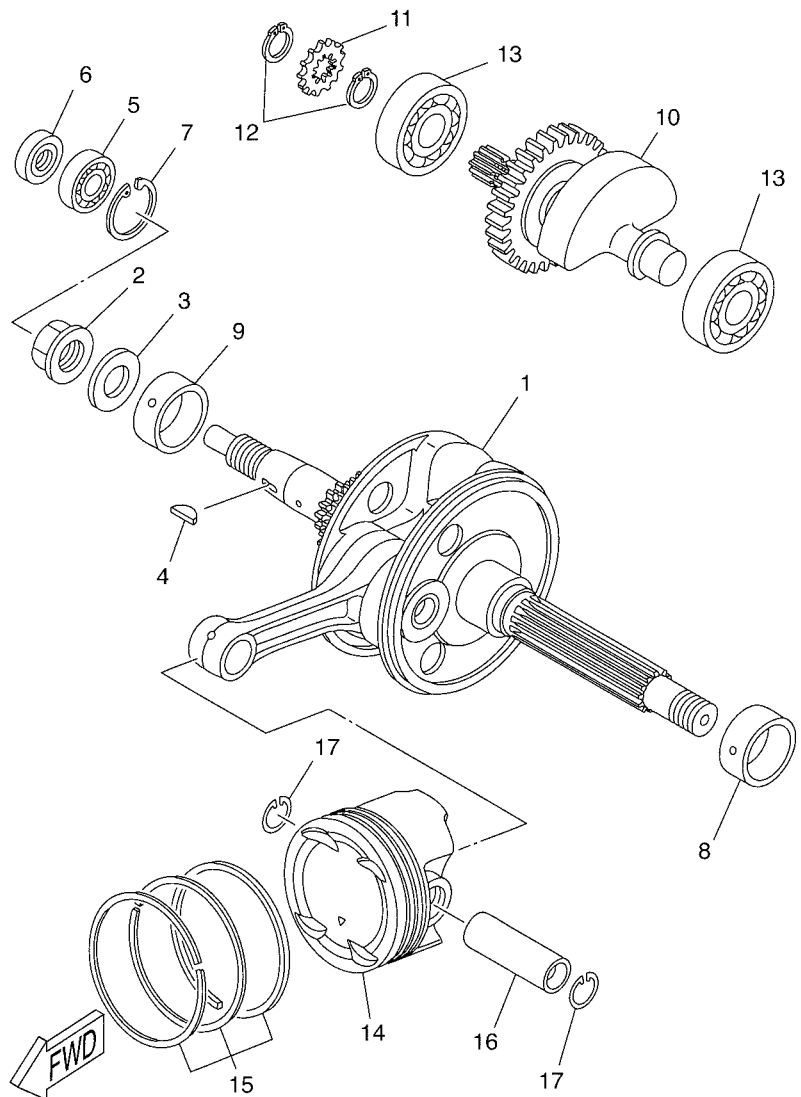
REF. Nº	CODIGO Nº	DESCRIPCION	01	02	03	04	05	OBSERVACIONES
1	1SD-E1101-00	CULATA DE CILINDRO COMPLETA	1	1	1	1	1	
2	5JW-11133-01	.GUIA DE VALVULA 1	2	2	2	2	2	
3	3P6-11134-01	.GUIA DE VALVULA 2	2	2	2	2	2	
4	90105-06X44	.TORNILLO	8	8	8	8	8	
5	90340-12007	.TORNILLO, DE DRENAJE	2	2	2	2	2	
6	90116-08X05	ESPÁRRAGO	2	2	2	2	2	
7	94701-00X09	BUJIA (NGK CR7E)	1	1	1	1	1	
8	5RU-11181-00	JUNTA, DE CULATA 1	1	1	1	1	1	
9	91318-06150	TORNILLO	2	2	2	2	2	
10	90201-06X29	ARANDELA PLANA	2	2	2	2	2	
11	90179-10006	TUERCA	2	2	2	2	2	
12	90176-10075	TUERCA CORONA	2	2	2	2	2	
13	90201-10X22	ARANDELA PLANA	4	4	4	4	4	
14	99530-10014	PASADOR, DE ESPIGA	2	2	2	2	2	
15	1SD-E1191-00	TAPA CULATA DE CILINDRO 1	1	1	1	1	1	
16	5RU-11193-00	EMPAQUE	1	1	1	1	1	
17	90464-09017	BRIDA	1	1	1	1	1	
18	5RU-11138-00	TAPON	2	2	2	2	2	
19	1SD-E2221-00	TOPE DE GUIA 3	1	1	1	1	1	
20	95022-06030	PERNO, DE BRIDA	9	9	9	9	9	
21	90109-066F0	PERNO	1	1	1	1	1	
22	4KG-1111G-00	CASQUILLO DE GOMA	1	1	1	1	1	
23	90105-06X34	TORNILLO	1	1	1	1	1	
24	90201-06X09	ARANDELA PLANA	1	1	1	1	1	
25	5RU-11310-21	CILINDRO	1	1	1	1	1	
26	5RU-11351-00	JUNTA, DE CILINDRO	1	1	1	1	1	
27	93210-86X00	ANILLO O	1	1	1	1	1	



1SD1300-M010

FIG. 1 CILINDRO

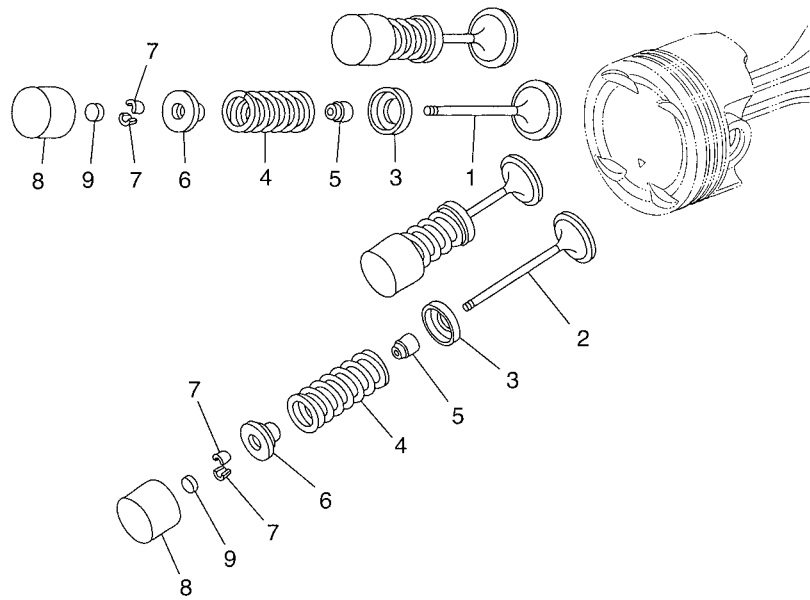
REF. N°	CODIGO N°	DESCRIPCION	01	02	03	04	05	OBSERVACIONES
28	95022-06030	PERNO, DE BRIDA	1	1	1	1	1	



1SD1300-M020

FIG. 2 CIGUENAL & PISTON

REF. Nº	CODIGO Nº	DESCRIPCION	01	02	03	04	05	OBSERVACIONES
1	1SD-E1400-00	CIGUENAL COMPLETO	1	1	1	1	1	
2	90179-18004	TUERCA	1	1	1	1	1	
3	90201-18016	ARANDELA PLANA	1	1	1	1	1	
4	90280-05X02	CUNA WOODRUFF	1	1	1	1	1	
5	93306-201YG	COJINETE	1	1	1	1	1	
6	93101-12002	SELLO ACEITE	1	1	1	1	1	
7	99009-32500	PRESILLA REDONDA	1	1	1	1	1	
8	5RU-11416-00	COJINETE PLANO 1	1	1	1	1	1	UR AZUL
	5RU-11416-10	COJINETE PLANO 1	1	1	1	1	1	UR NEGRO
	5RU-11416-20	COJINETE PLANO 1	1	1	1	1	1	UR CASTANO
	5RU-11416-30	COJINETE PLANO 1	1	1	1	1	1	UR VERDE
	5RU-11416-A0	COJINETE PLANO 1	1	1	1	1	1	UR BLANCO
9	5RU-11417-00	COJINETE PLANO 2	1	1	1	1	1	UR AZUL
	5RU-11417-10	COJINETE PLANO 2	1	1	1	1	1	UR NEGRO
	5RU-11417-20	COJINETE PLANO 2	1	1	1	1	1	UR CASTANO
	5RU-11417-30	COJINETE PLANO 2	1	1	1	1	1	UR VERDE
	5RU-11417-A0	COJINETE PLANO 2	1	1	1	1	1	UR BLANCO
10	1SD-E1500-00	COMPENSADOR COMPLETA	1	1	1	1	1	
11	5RU-13354-00	CATALINA	1	1	1	1	1	
12	99009-17800	PRESILLA REDONDA	2	2	2	2	2	
13	93306-304YL	COJINETE	2	2	2	2	2	
14	5RU-11631-10-A0	PISTON (NORMA)	1	1	1	1	1	
15	5RU-11603-00	JUEGO DE ANILLOS (NORMA)	1	1	1	1	1	AP
	5RU-11605-09	JUEGO DE ANILLOS (0.50MM O/S)	1	1	1	1	1	AP
16	5RU-11633-00	PASADOR, PISTON	1	1	1	1	1	
17	93450-22X00	SEGURO	2	2	2	2	2	

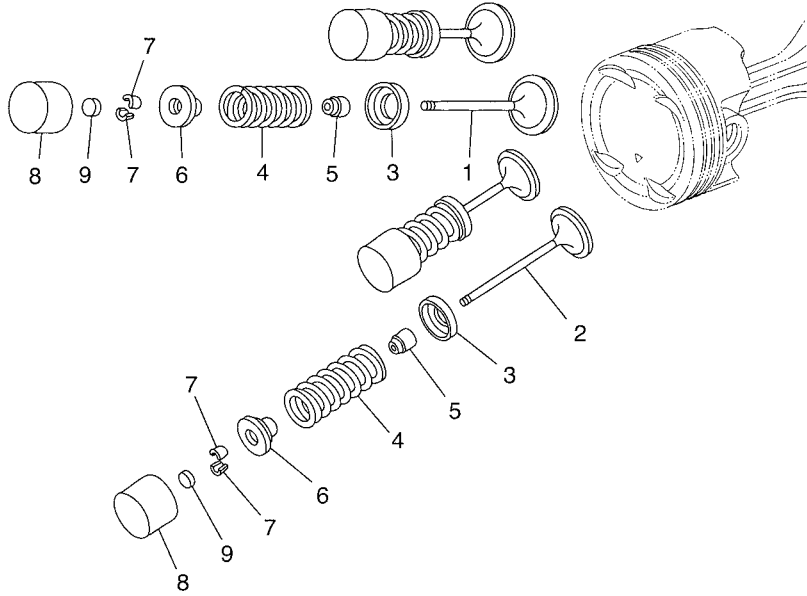


1SD1300-M030

FIG. 3 VALVULA

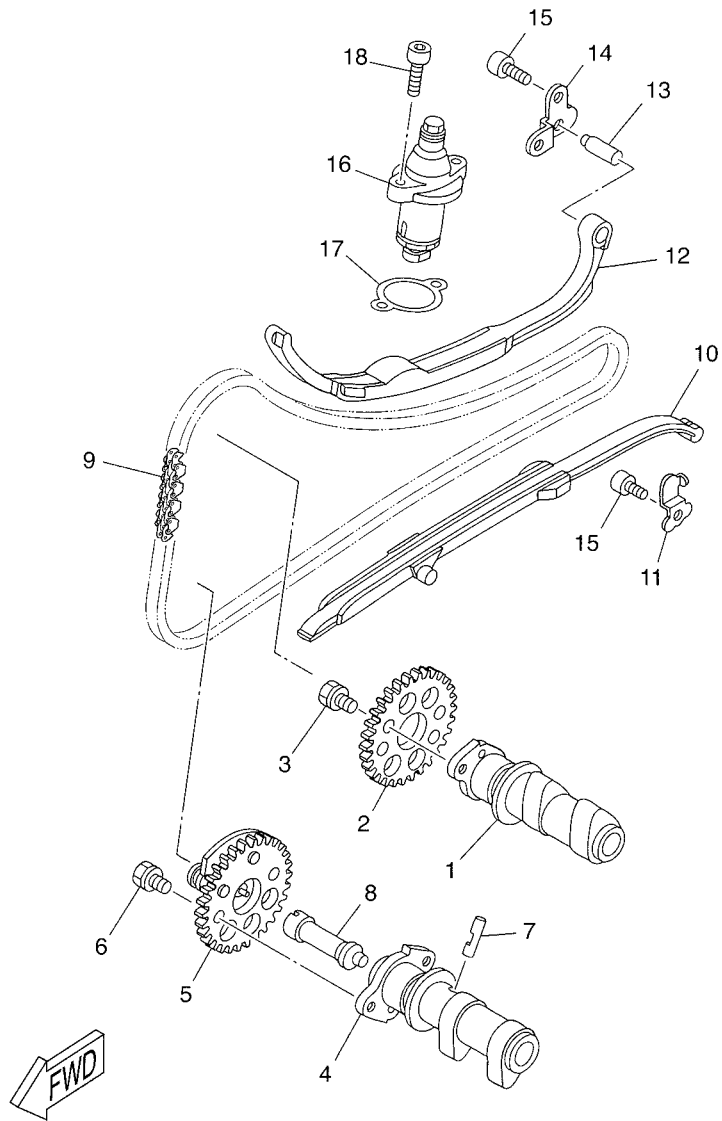
REF. Nº	CODIGO Nº	DESCRIPCION	01	02	03	04	05	OBSERVACIONES
1	5RU-12111-00	VALVULA DE ADMISION	2	2	2	2	2	
2	5RU-12121-00	VALVULA DE ESCAPE	2	2	2	2	2	
3	5RU-12116-00	ASIENTO RESORTE DE VALVULA	4	4	4	4	4	
4	5RU-12113-00	RESORTE VALVULA INTERNA	4	4	4	4	4	
5	3P6-12129-00	SELLO DE ACEITE VALVULA	4	4	4	4	4	
6	5RU-12117-00	RETEN RESORTE DE VALVULA	4	4	4	4	4	
7	1AA-12118-00	SEGURO DE VALVULA	8	8	8	8	8	
8	1SD-12153-10	LEVANTADOR DE VALVULA	4	4	4	4	4	UR YELLOW
	1SD-12153-20	LEVANTADOR DE VALVULA	4	4	4	4	4	UR BLUE
	1SD-12153-30	LEVANTADOR DE VALVULA	4	4	4	4	4	UR RED
	5RU-12153-09	LEVANTADOR DE VALVULA (O/S)	4	4	4	4	4	AP VERDE
9	3LD-12168-00	COJIN, AJUSTADOR (1.20)	4	4	4	4	4	UR
	3LD-12168-20	COJIN, AJUSTADOR (1.25)	4	4	4	4	4	UR
	3LD-12168-40	COJIN, AJUSTADOR (1.30)	4	4	4	4	4	UR
	3LD-12168-60	COJIN, AJUSTADOR (1.35)	4	4	4	4	4	UR
	3LD-12168-80	COJIN, AJUSTADOR (1.40)	4	4	4	4	4	UR
	3LD-12168-A0	COJIN, AJUSTADOR (1.45)	4	4	4	4	4	UR
	3LD-12168-F0	COJIN, AJUSTADOR (1.50)	4	4	4	4	4	UR
	3LD-12168-H1	COJIN, AJUSTADOR (1.55)	4	4	4	4	4	UR
	3LD-12168-K1	COJIN, AJUSTADOR (1.60)	4	4	4	4	4	UR
	3LD-12168-M1	COJIN, AJUSTADOR (1.65)	4	4	4	4	4	UR
	3LD-12168-R1	COJIN, AJUSTADOR (1.70)	4	4	4	4	4	UR
	3LD-12168-U1	COJIN, AJUSTADOR (1.75)	4	4	4	4	4	UR
	3LD-12168-W1	COJIN, AJUSTADOR (1.80)	4	4	4	4	4	UR
	3LD-12168-Y1	COJIN, AJUSTADOR (1.85)	4	4	4	4	4	UR
	3LD-12169-11	COJIN, AJUSTADOR (1.90)	4	4	4	4	4	UR
	3LD-12169-31	COJIN, AJUSTADOR (1.95)	4	4	4	4	4	UR

FIG. 3 VALVULA



1SD1300-M030

REF. N°	CODIGO N°	DESCRIPCION	01	02	03	04	05	OBSERVACIONES
9	3LD-12169-50	COJIN, AJUSTADOR (2.00)	4	4	4	4	4	UR
	3LD-12169-70	COJIN, AJUSTADOR (2.05)	4	4	4	4	4	UR
	3LD-12169-90	COJIN, AJUSTADOR (2.10)	4	4	4	4	4	UR
	3LD-12169-E0	COJIN, AJUSTADOR (2.15)	4	4	4	4	4	UR
	3LD-12169-G0	COJIN, AJUSTADOR (2.20)	4	4	4	4	4	UR
	3LD-12169-J0	COJIN, AJUSTADOR (2.25)	4	4	4	4	4	UR
	3LD-12169-L0	COJIN, AJUSTADOR (2.30)	4	4	4	4	4	UR
	3LD-12169-N0	COJIN, AJUSTADOR (2.35)	4	4	4	4	4	UR
	3LD-12169-T0	COJIN, AJUSTADOR (2.40)	4	4	4	4	4	UR

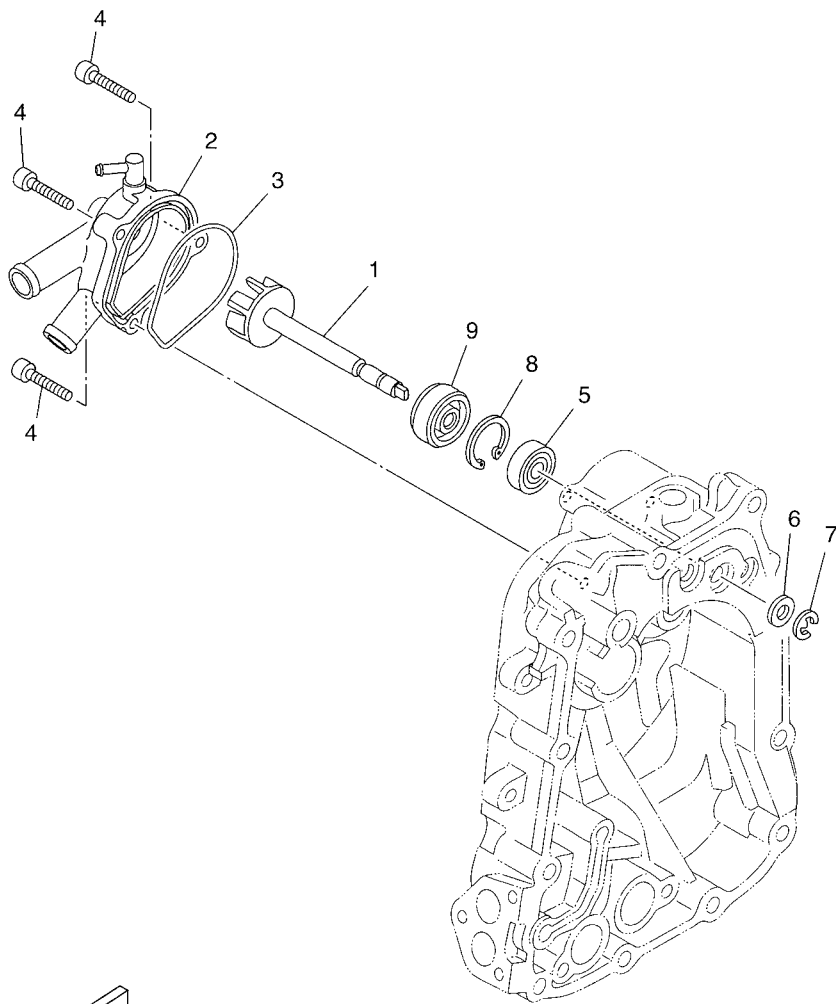


1SD1300-M040

FIG. 4 ARBOL DE LEVAS & CADENA

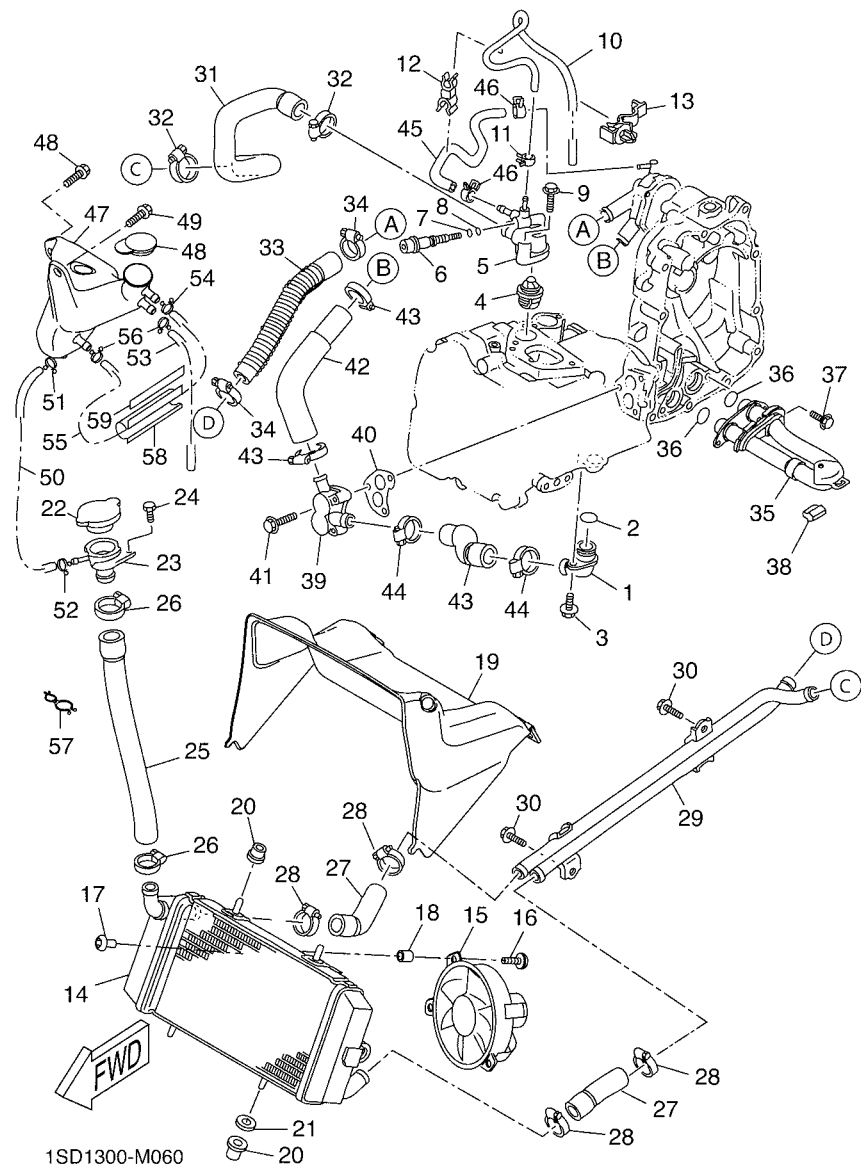
REF. Nº	CODIGO Nº	DESCRIPCION	01	02	03	04	05	OBSERVACIONES
1	1SD-E2171-00	ARBOL DE LEVAS 1	1	1	1	1	1	
2	1SD-E2176-00	CATALINA DE CADENA	1	1	1	1	1	
3	90105-07X00	TORNILLO	2	2	2	2	2	
4	1SD-E2181-00	ARBOL DE LEVAS 2	1	1	1	1	1	
5	1SD-E2280-00	EQUIPO DE DESCOMPRESION	1	1	1	1	1	
6	90105-07X00	TORNILLO	2	2	2	2	2	
7	5TA-12288-00	LEVA DE DESCOMPRESION	1	1	1	1	1	
8	5VK-12290-00	PALANCA RESORTE DESCOMPRESION	1	1	1	1	1	
9	94582-18136	CADENA (DID SCR-409 SV 136LE)	1	1	1	1	1	DAIDO
10	1SD-E2231-00	TOPE DE GUIA 1	1	1	1	1	1	
11	1SD-E2233-00	PLACA DE TOPE DE GUIA 1	1	1	1	1	1	
12	5RU-12241-00	TOPE DE GUIA 2	1	1	1	1	1	
13	1SD-E2257-00	EJE 2	1	1	1	1	1	
14	1SD-E2243-00	PLACA DE TOPE DE GUIA 2	1	1	1	1	1	
15	90110-06X86	TORNILLO ALLEN	3	3	3	3	3	
16	1B7-12210-00	TENSOR CADENA DE LEVA	1	1	1	1	1	
17	4FM-12213-00	EMPAQUE DE CAJA TENSOR	1	1	1	1	1	
18	91312-06020	TORNILLO	2	2	2	2	2	

FIG. 5 BOMBA DE AGUA



1SD1300-M050

REF. Nº	CODIGO Nº	DESCRIPCION	01	02	03	04	05	OBSERVACIONES
1	5RU-12450-01	EJE IMPULSOR COMPLETO	1	1	1	1	1	
2	5RU-W1242-00	CUBIERTA DE CAJA	1	1	1	1	1	
3	5RU-12439-00	ANILLO O	1	1	1	1	1	
4	91312-06025	TORNILLO	3	3	3	3	3	
5	93306-00006	COJINETE	1	1	1	1	1	
6	93103-10011	SELLO ACEITE	1	1	1	1	1	
7	93420-28055	SEGURO	1	1	1	1	1	
8	93430-07X00	SEGURO	1	1	1	1	1	
9	90201-08X27	ARANDELA PLANA	1	1	1	1	1	



1SD1300-M060

FIG. 6 RADIADOR & MANGUERA

REF. Nº	CODIGO Nº	DESCRIPCION	01	02	03	04	05	OBSERVACIONES
1	5RU-12446-20	JUNTA	1	1	1	1	1	
2	93210-18417	ANILLO O	1	1	1	1	1	
3	90105-06X34	TORNILLO	1	1	1	1	1	
4	5RU-12411-00	TERMOSTAT	1	1	1	1	1	
5	1SD-E2413-00	CUBIERTA TERMOSTATO	1	1	1	1	1	
6	5RU-13573-00	PERNO 1	1	1	1	1	1	
7	93210-064A5	ANILLO O	1	1	1	1	1	
8	93210-04122	ANILLO O	1	1	1	1	1	
9	95022-06035	PERNO, DE BRIDA	2	2	2	2	2	
10	1SD-14349-00	TUBO	1	1	1	1	1	
11	90467-09026	PRESILLA	1	1	1	1	1	
12	90464-11004	BRIDA	1	1	1	1	1	
13	90464-10008	BRIDA	1	1	1	1	1	
14	1SD-E2461-00	RADIADOR COMPLETO	1	1	1	1	1	
15	1SD-E2405-00	COMPRESOR	1	1	1	1	1	
16	5B2-E2675-00	PERNO, SUJECION VENTILADOR	4	4	4	4	4	
17	5B2-E2671-00	TUERCA 1	4	4	4	4	4	
18	1SD-E2662-00	COLLAR 1	4	4	4	4	4	
19	1SD-E2467-00	CUBIERTA DEL RADIADOR	1	1	1	1	1	
20	90480-20X00	TAPON	4	4	4	4	4	
21	90202-10800	ARANDELA DE PLANA	2	2	2	2	2	
22	5VK-E2462-00	TAPON, DEL RADIADOR	1	1	1	1	1	
23	5B2-E2591-00	SOPORTE	1	1	1	1	1	
24	95807-06014	TORNILLO	2	2	2	2	2	
25	1SD-E2481-00	TUBO 1	1	1	1	1	1	
26	90450-27X00	BRIDA, MANGUERA	2	2	2	2	2	
27	1SD-E2482-00	TUBO 2	2	2	2	2	2	

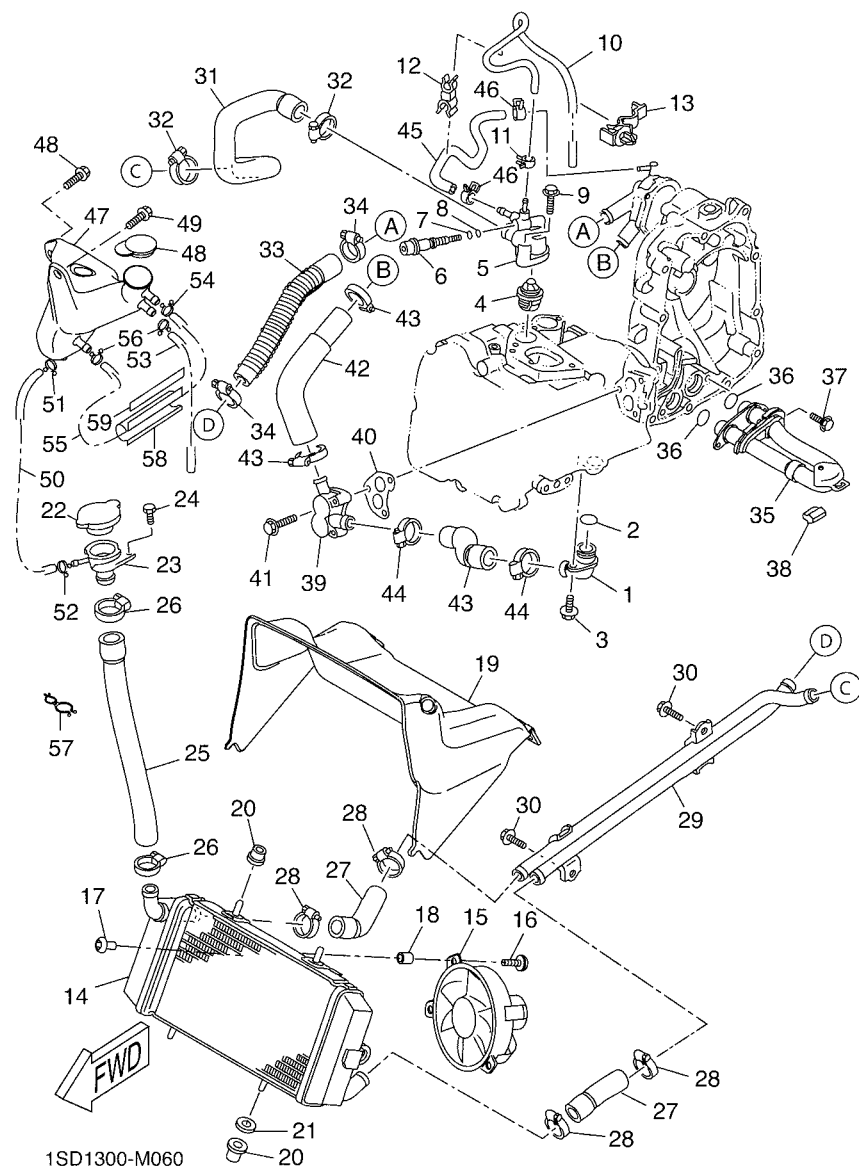


FIG. 6 RADIADOR & MANGUERA

REF. Nº	CODIGO Nº	DESCRIPCION	01	02	03	04	05	OBSERVACIONES
28	90450-27X00	BRIDA, MANGUERA	4	4	4	4	4	
29	1SD-E2476-00	TUBO 6	1	1	1	1	1	
30	90105-06X25	TORNILLO	2	2	2	2	2	
31	1SD-E2483-00	TUBO 3	1	1	1	1	1	
32	90450-27X00	BRIDA, MANGUERA	2	2	2	2	2	
33	1SD-E2484-00	TUBO 4	1	1	1	1	1	
34	90450-27X00	BRIDA, MANGUERA	2	2	2	2	2	
35	5RU-12466-20	CAMBIADOR DE CALOR	1	1	1	1	1	
36	93210-18X01	ANILLO O	2	2	2	2	2	
37	90105-06X34	TORNILLO	2	2	2	2	2	
38	1SD-E2437-00	TOPE	1	1	1	1	1	
39	5RU-1246A-00	CUBIERTA 1	1	1	1	1	1	
40	5RU-12414-00	EMPAQUE	1	1	1	1	1	
41	95022-06035	PERNO, DE BRIDA	3	3	3	3	3	
42	1SD-E2477-00	TUBO 7	1	1	1	1	1	
43	1SD-E248A-00	TUBO 8	1	1	1	1	1	
44	90450-32X03	BRIDA, MANGUERA	4	4	4	4	4	
45	1SD-E243A-00	TUBO 1	1	1	1	1	1	
46	90467-11X05	PRESILLA	2	2	2	2	2	
47	1SD-F1871-01	TANQUE DE RECUPERACION	1	1	1	1	1	
48	5DS-F1771-00	TAPON DEPOSITO ACEITE	1	1	1	1	1	
49	90109-06X05	PERNO	2	2	2	2	2	
50	1SD-F1817-00	TUBO 2	1	1	1	1	1	
51	90467-10X01	PRESILLA	1	1	1	1	1	
52	90467-09006	PRESILLA	1	1	1	1	1	
53	1SD-F1816-00	TUBO 1	1	1	1	1	1	
54	90467-10X01	PRESILLA	3	3	3	3	3	

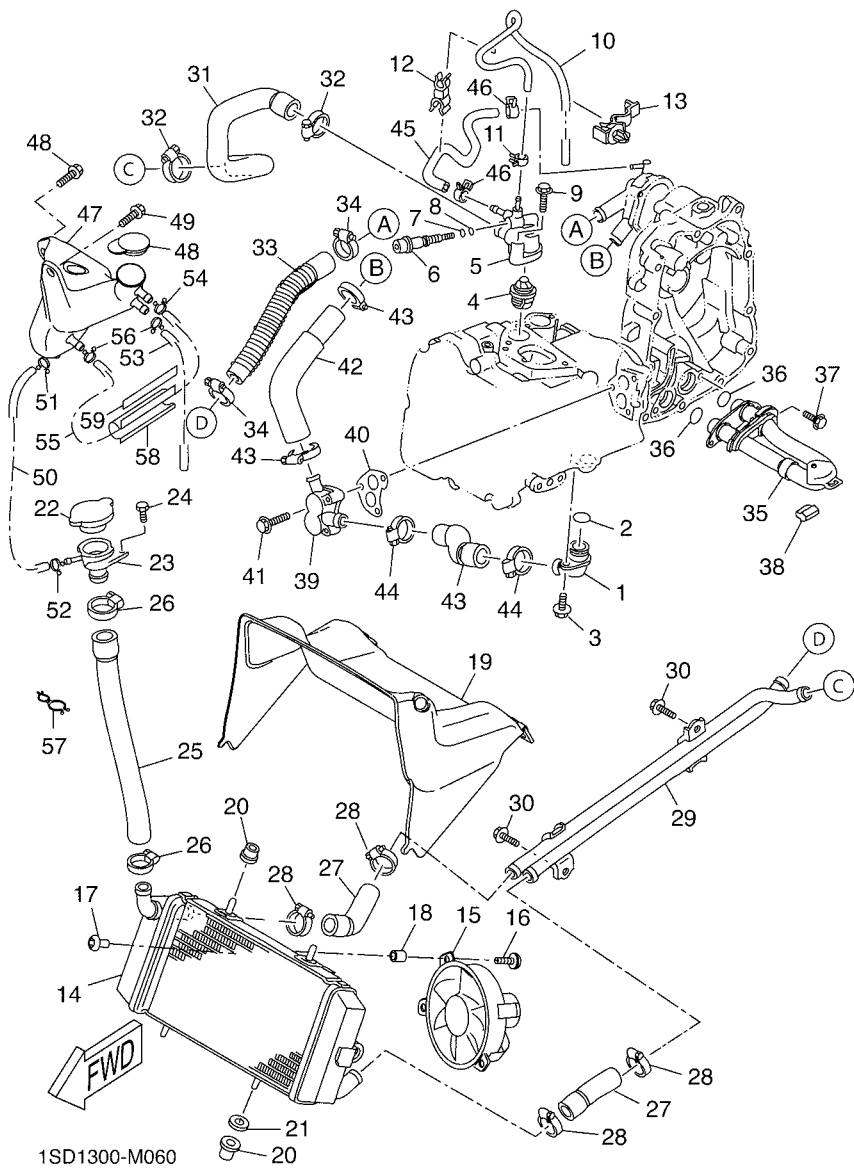
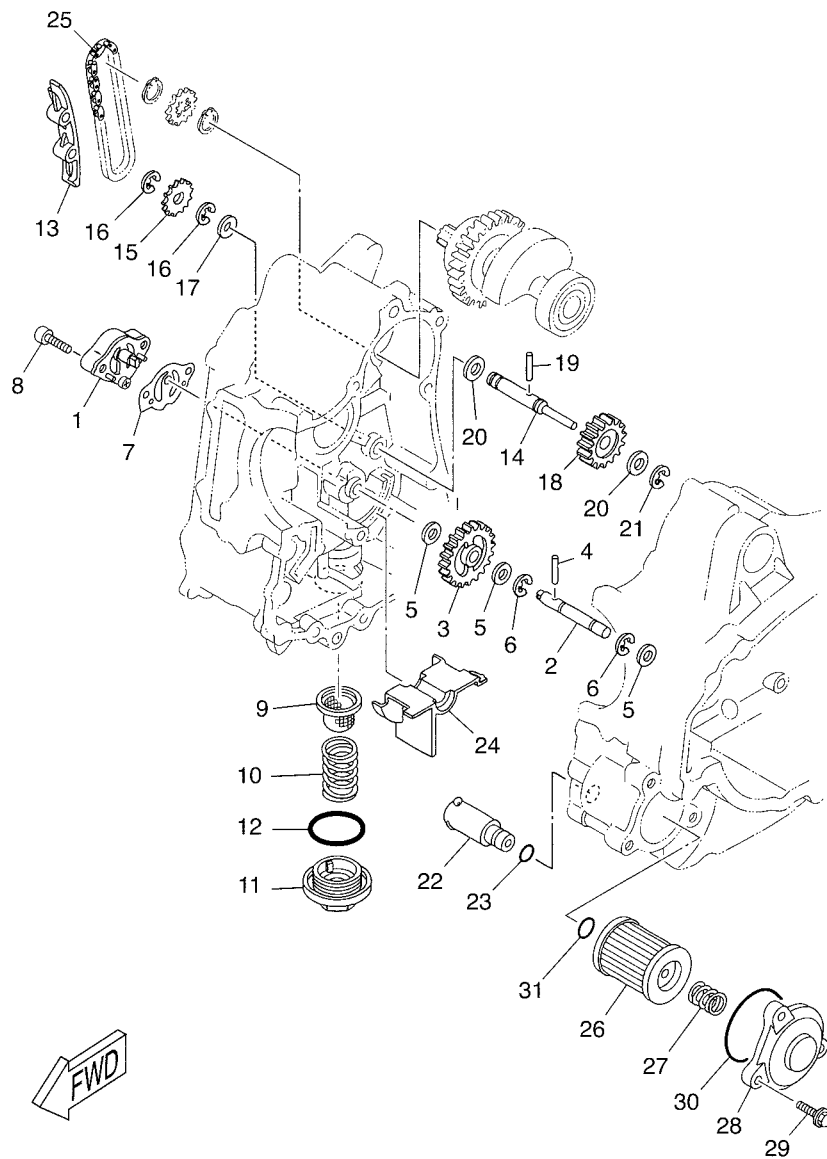


FIG. 6 RADIADOR & MANGUERA

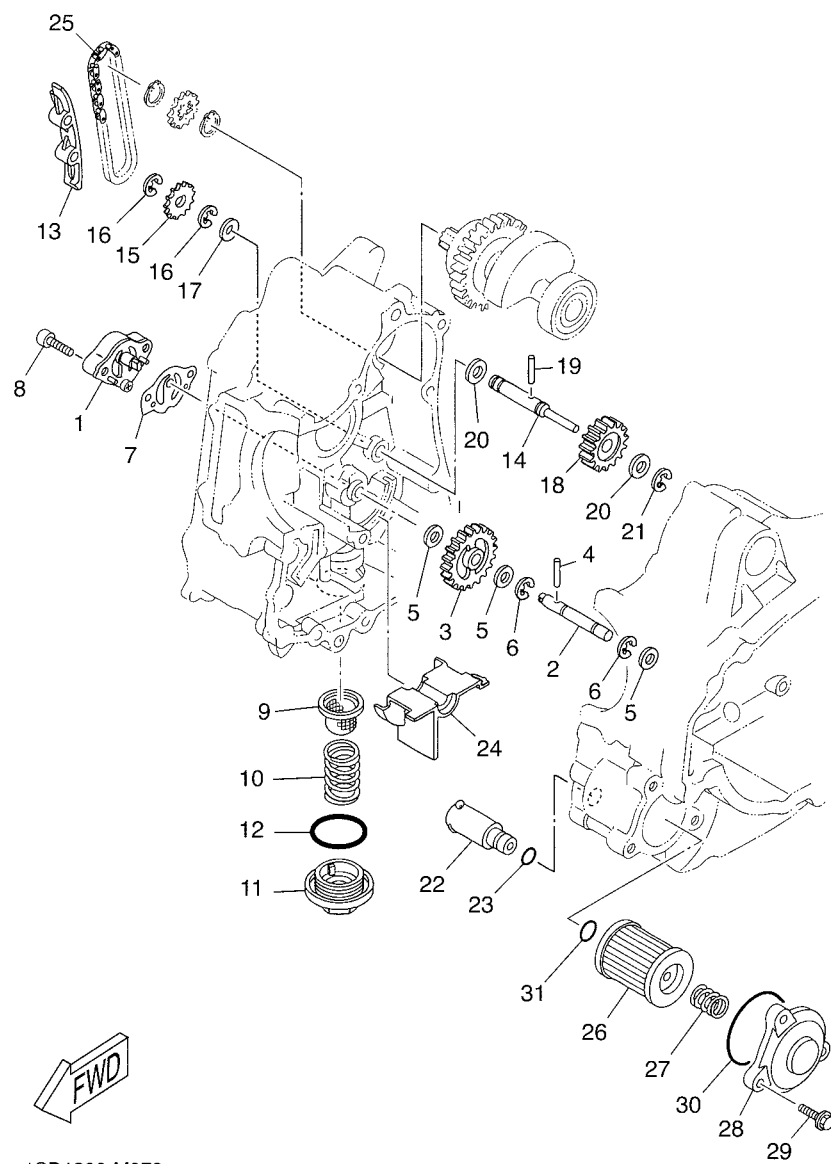
REF. Nº	CODIGO Nº	DESCRIPCION	01	02	03	04	05	OBSERVACIONES
55	1SD-F1818-00	TUBO 3	1	1	1	1	1	
56	90467-10X01	PRESILLA	2	2	2	2	2	
57	90464-23139	BRIDA	3	3	3	3	3	
58	1SD-F8193-00	TAPON DE CONTROL DE LA AGUA	1	1	1	1	1	
59	1SD-F178A-00	ETIQUETA DE ACEITE	1	1	1	1	1	



1SD1300-M070

FIG. 7 BOMBA DE ACEITE

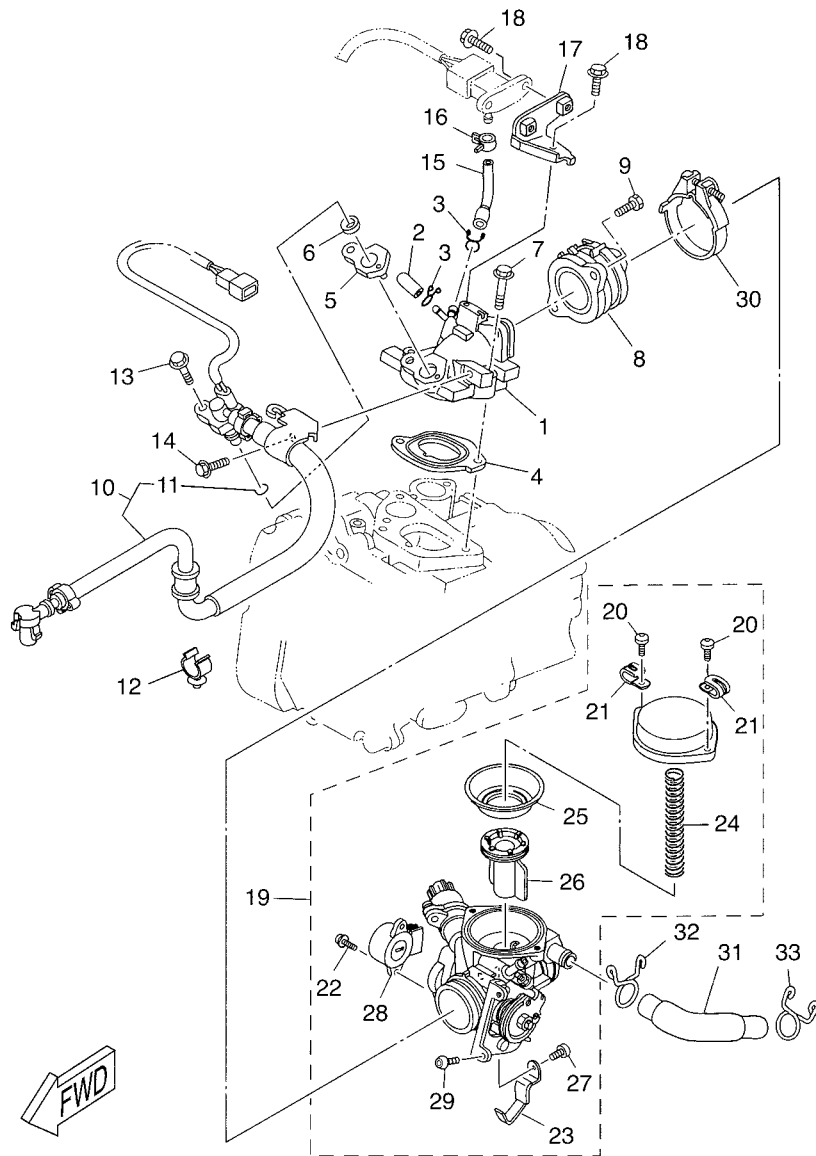
REF. Nº	CODIGO Nº	DESCRIPCION	01	02	03	04	05	OBSERVACIONES
1	1SD-E3300-00	BOMBA DE ACEITE COMPLETA	1	1	1	1	1	
2	1SD-E3344-00	HELICE 15X14 L (200UP)	1	1	1	1	1	
3	1SD-E3325-00	ENGRANAJE IMPULSOR DE BOMBA 1	1	1	1	1	1	
4	93603-22X00	PASADOR DE CLAVIJA	1	1	1	1	1	
5	90201-08X10	ARANDELA PLANA	3	3	3	3	3	
6	93430-07X00	SÈGURO	2	2	2	2	2	
7	5RU-13475-00	EMPAQUE	1	1	1	1	1	
8	91312-06025	TORNILLO	2	2	2	2	2	
9	51Y-13411-00	FILTRO DE ACEITE	1	1	1	1	1	
10	90501-18X00	RESORTE DE COMPRESION	1	1	1	1	1	
11	1C0-E5351-00	TAPON DE DRENAJE	1	1	1	1	1	
12	93210-35X01	ANILLO O	1	1	1	1	1	
13	1SD-E3381-00	AMORTIGUADOR	1	1	1	1	1	
14	1SD-E3342-00	EJE DE ENGRANAJE NEUTRO	1	1	1	1	1	
15	5RU-13355-00	CATALINA IMPULSADA	1	1	1	1	1	
16	93430-07X00	SÈGURO	2	2	2	2	2	
17	90201-10X18	ARANDELA PLANA	1	1	1	1	1	
18	1SD-E3341-00	ENGRANAJE NEUTRO DE BOMBA	1	1	1	1	1	
19	93603-22X00	PASADOR DE CLAVIJA	1	1	1	1	1	
20	90201-10X18	ARANDELA PLANA	2	2	2	2	2	
21	99001-09600	PRÈSILLA REDONDA	1	1	1	1	1	
22	5RU-13490-00	VALVELA DE DESCOMPRESION	1	1	1	1	1	
23	93210-10X01	ANILLO O	1	1	1	1	1	
24	1SD-E3327-00	CUBIERTA ENGRANAJE DE BOMBA	1	1	1	1	1	
25	94580-25050	CADENA (DID25 50LE)	1	1	1	1	1	DAIDO
26	5RU-13440-00	ELEMENTO FILTRO DE ACEITE	1	1	1	1	1	
27	90501-16X00	RESORTE DE COMPRESION	1	1	1	1	1	



1SD1300-M070

FIG. 7 BOMBA DE ACEITE

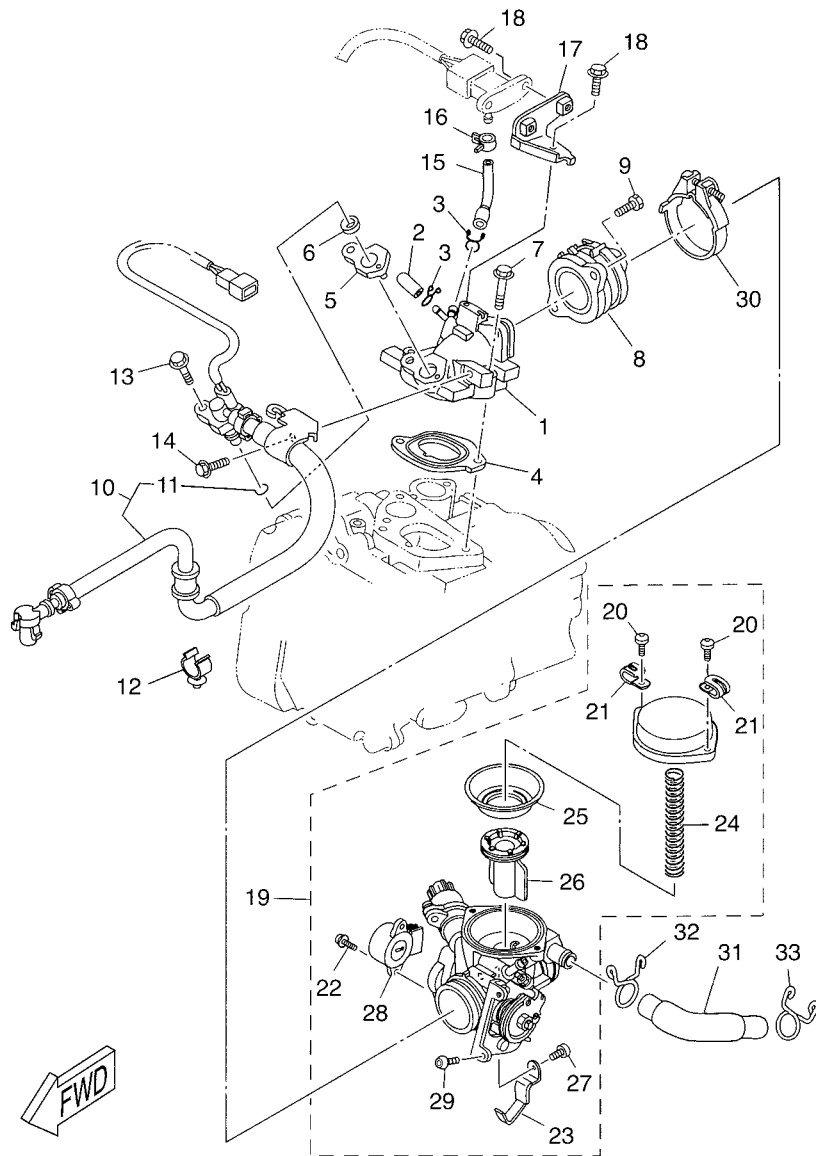
REF. Nº	CODIGO Nº	DESCRIPCION	01	02	03	04	05	OBSERVACIONES
28	5RU-13447-00	TAPA DEL ELEMENTO	1	1	1	1	1	
29	90105-06X33	TORNILLO	3	3	3	3	3	
30	93210-56589	ANILLO O	1	1	1	1	1	
31	93210-13X02	ANILLO O	1	1	1	1	1	



1SD1300-M080

FIG. 8 ADMISION

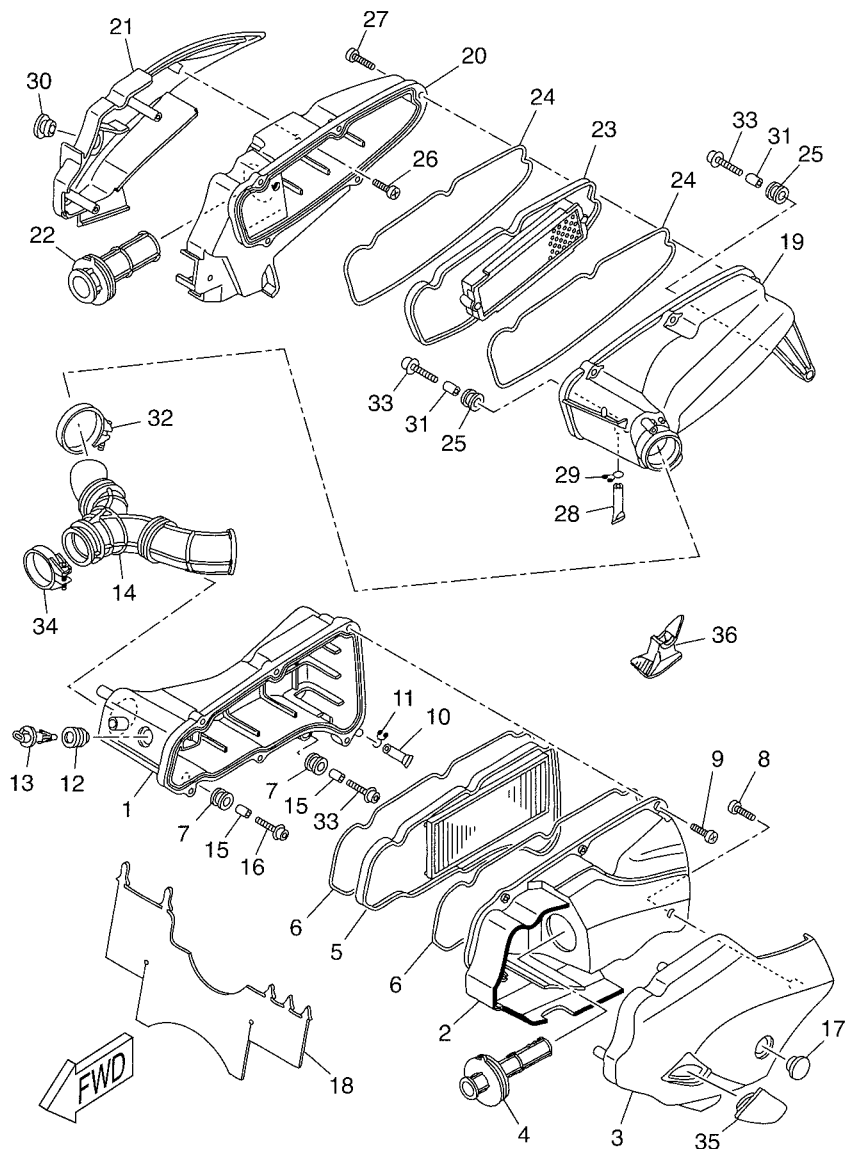
REF. N°	CODIGO N°	DESCRIPCION	01	02	03	04	05	OBSERVACIONES
1	1SD-E3585-00	MUPLE	1	1	1	1	1	
2	5PX-13569-00	TAPON CIEGO	1	1	1	1	1	
3	90467-08075	PRESILLA	2	2	2	2	2	
4	5RU-13595-00	TOBERA	1	1	1	1	1	
5	5RU-13556-10	EMPAQUE	1	1	1	1	1	
6	90430-09X00	JUNTA	1	1	1	1	1	
7	95022-06035	PERNO, DE BRIDA	2	2	2	2	2	
8	5RU-13586-00	TOBERA DE CARBURADOR 1	1	1	1	1	1	
9	97022-06020	PERNO	2	2	2	2	2	
10	1SD-13930-00	PIPE INLET COMPL.	1	1	1	1	1	
11	5CA-14147-00	.ANILLO O	1	1	1	1	1	
12	5MF-E2486-00	PRESILLA	1	1	1	1	1	
13	90105-06X46	TORNILLO	1	1	1	1	1	
14	90105-05X05	TORNILLO	1	1	1	1	1	
15	5RU-13895-00	TUBO DE AIRE	1	1	1	1	1	
16	90467-07138	PRESILLA	1	1	1	1	1	
17	1SD-E4291-00	SOPORTE 1	1	1	1	1	1	
18	95022-06012	PERNO, DE BRIDA	3	3	3	3	3	
19	5RU-13750-20	CAJA DE ACELERADOR COMPL.	1	1	1	1	1	
20	5LB-14216-00	.TORNILLO	2	2	2	2	2	
21	90462-05059	.BRIDA	2	2	2	2	2	
22	5CA-14216-00	.TORNILLO	2	2	2	2	2	
23	5LP-15484-00	.GRAMPA 2	1	1	1	1	1	
24	5RU-14286-00	.RESORTE	1	1	1	1	1	
25	5RU-14368-01	.DIAFRAGMA COMPLETO 1	1	1	1	1	1	
26	5RU-14313-00	.CJTO. AGUJA	1	1	1	1	1	
27	5LB-14216-00	.TORNILLO	1	1	1	1	1	



1SD1300-M080

FIG. 8 ADMISION

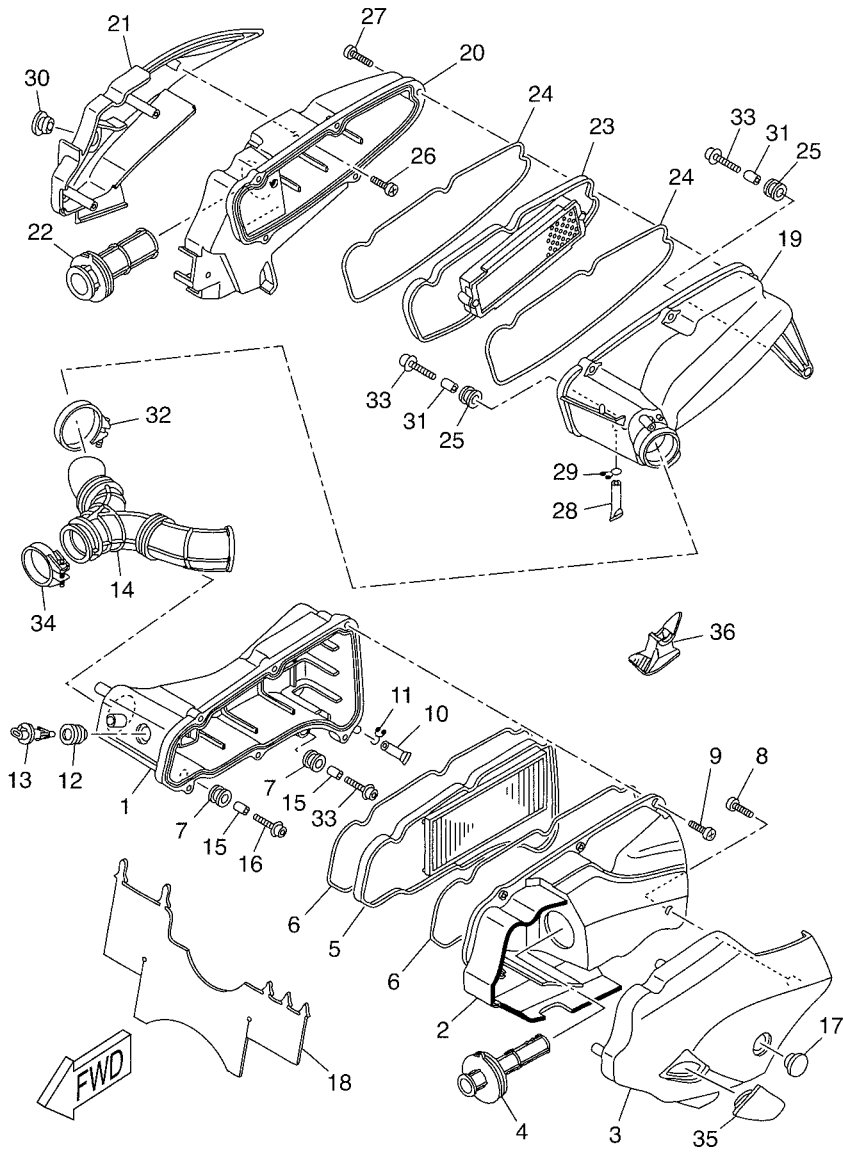
REF. Nº	CODIGO Nº	DESCRIPCION	01	02	03	04	05	OBSERVACIONES
28	5RU-85885-00	.TERMICA SENSORIO	1	1	1	1	1	
29	92012-05012	.PERNO	1	1	1	1	1	
30	90450-57014	BRIDA, MANGUERA	1	1	1	1	1	
31	1SD-E3892-00	TUBO DE AIRE 2	1	1	1	1	1	
32	90467-18196	PRESILLA	1	1	1	1	1	
33	90467-20030	PRESILLA	1	1	1	1	1	
<hr/>								
<hr/>								
<hr/>								
<hr/>								
<hr/>								
<hr/>								
<hr/>								
<hr/>								
<hr/>								
<hr/>								



1SD1300-M090

FIG. 9 ADMISION 2

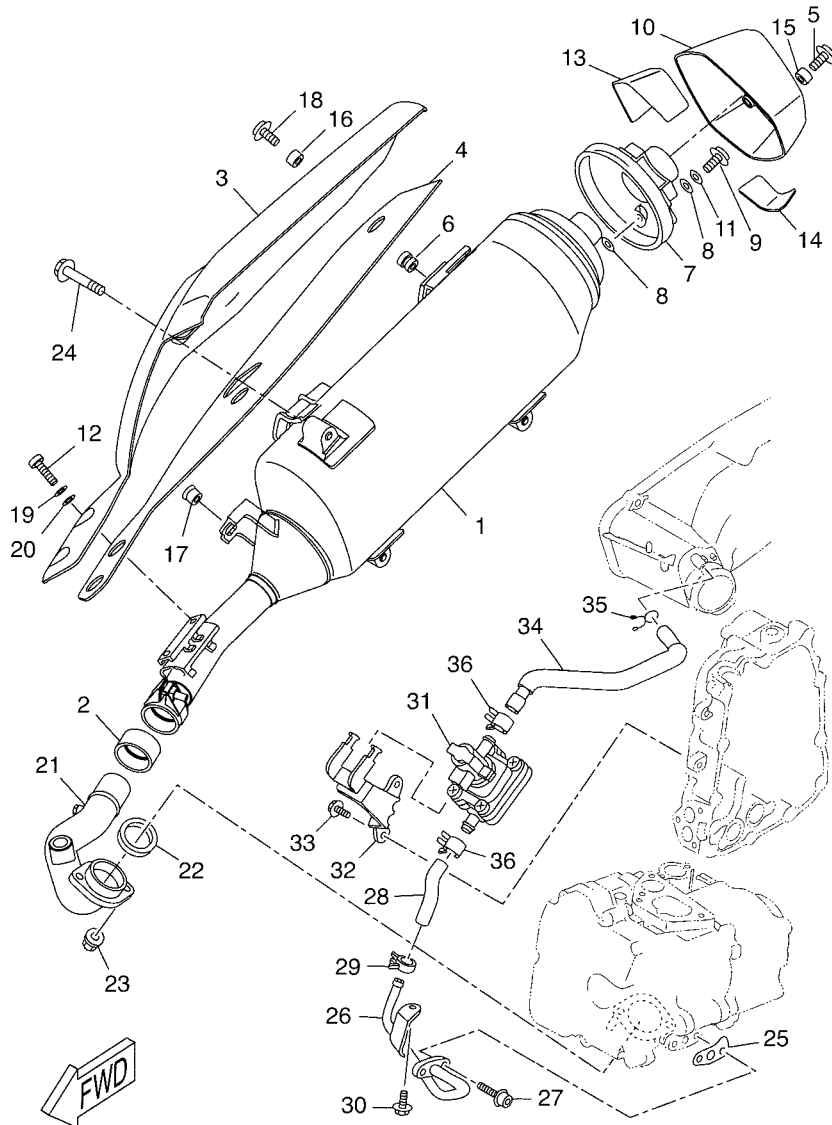
REF. Nº	CODIGO Nº	DESCRIPCION	01	02	03	04	05	OBSERVACIONES
1	1SD-E4411-00	CAJA FILTRO DEL AIRE 1	1	1	1	1	1	
2	1SD-E4412-00	TAPA CAJA DEL FILTRO 1	1	1	1	1	1	
3	1SD-E441A-00	CUBIERTA DE CAJA FILTRO 1	1	1	1	1	1	
4	1SD-E4437-00	CONDUCTO	1	1	1	1	1	
5	1SD-E4451-00	ELEMENTO DEL FILTRO DEL AIRE	1	1	1	1	1	
6	1SD-E4452-00	SELLO	2	2	2	2	2	
7	90480-13598	TAPON	2	2	2	2	2	
8	97702-50520	TORNILLO ROSCA HEMBRA	3	3	3	3	3	
9	98907-05020	TORNILLO DE LIGAR	6	6	6	6	6	
10	1SD-E443E-00	TUBO, DRENAJE	1	1	1	1	1	
11	90467-10X01	PRESILLA	1	1	1	1	1	
12	5CA-14435-00	ANILLO PROTECTOR	1	1	1	1	1	
13	5CA-85886-00	SENSOR	1	1	1	1	1	
14	1SD-E4453-00	UNION DEL FILTRO DEL AIRE 1	1	1	1	1	1	
15	90387-06X61	ESPACIADOR	2	2	2	2	2	
16	90110-06232	TORNILLO ALLEN	1	1	1	1	1	
17	90338-23004	TAPON	1	1	1	1	1	
18	1SD-E4417-01	CUBIERTA 1	1	1	1	1	1	
19	1SD-E4421-00	CAJA FILTRO DEL AIRE 2	1	1	1	1	1	
20	1SD-E4422-00	TAPA CAJA DE FILTRO 2	1	1	1	1	1	
21	1SD-E441E-00	CUBIERTA DE CAJA DE FILTRO 2	1	1	1	1	1	
22	1SD-E4437-00	CONDUCTO	1	1	1	1	1	
23	1SD-E4461-00	ELEMENTO COMPLETO	1	1	1	1	1	
24	1SD-E4457-00	SELLO	2	2	2	2	2	
25	90480-13598	TAPON	2	2	2	2	2	
26	97702-50520	TORNILLO ROSCA HEMBRA	3	3	3	3	3	
27	98907-05020	TORNILLO DE LIGAR	5	5	5	5	5	



1SD1300-M090

FIG. 9 ADMISION 2

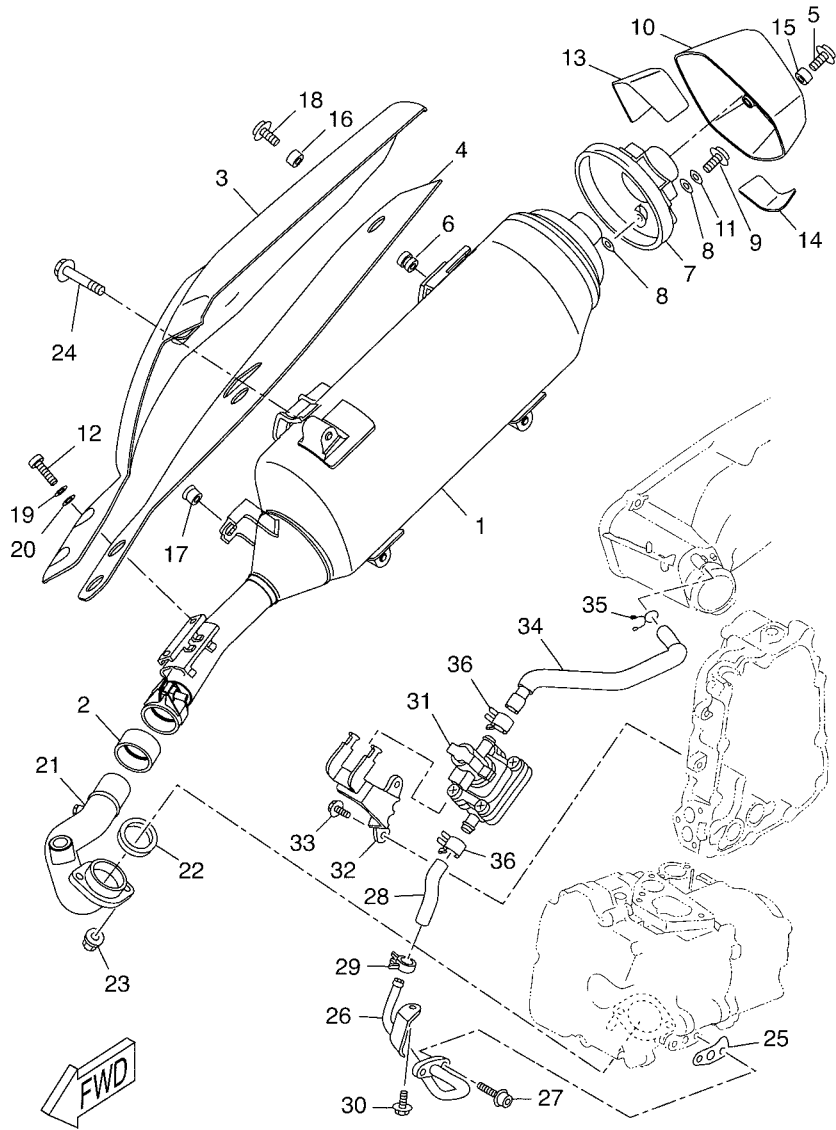
REF. Nº	CODIGO Nº	DESCRIPCION	01	02	03	04	05	OBSERVACIONES
28	1SD-E443E-00	TUBO, DRENAJE	1	1	1	1	1	
29	90467-10X01	PRESILLA	1	1	1	1	1	
30	90338-23004	TAPON	1	1	1	1	1	
31	90387-06X61	ESPACIADOR	2	2	2	2	2	
32	90450-60006	BRIDA, MANGUERA	1	1	1	1	1	
33	90110-06232	TORNILLO ALLEN	3	3	3	3	3	
34	90450-49001	BRIDA, MANGUERA	1	1	1	1	1	
35	5RU-14462-00	SELLO	1	1	1	1	1	
36	1SD-E4445-00	TAPON PROTECTOR	1	1	1	1	1	



1SD1300-M100

FIG. 10 DESCARGA

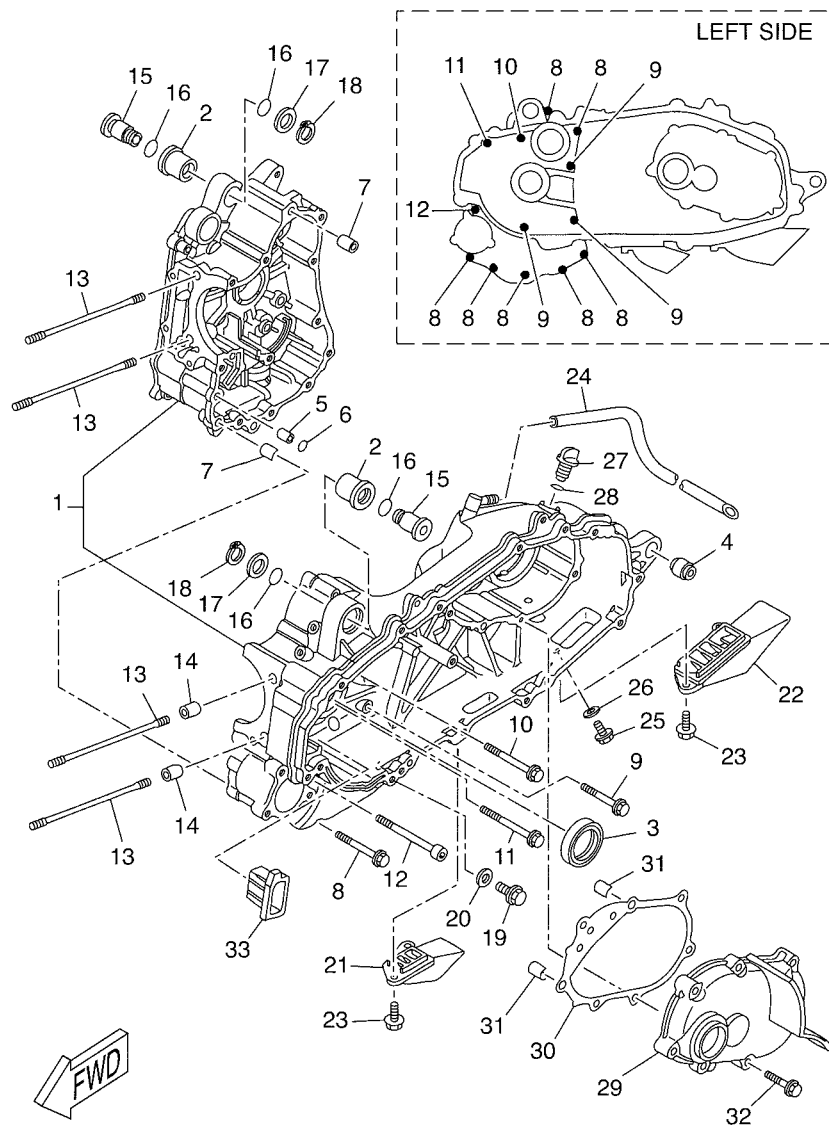
REF. Nº	CODIGO Nº	DESCRIPCION	01	02	03	04	05	OBSERVACIONES
1	34B-14711-10	SILENCIADOR 1	1	1	1	1	1	
2	5KS-14755-00	.EMPAQUE DE SILENCIADOR	1	1	1	1	1	
3	1SD-E4718-00	PROTECTOR DE SILENCIADOR 1	1	1	1	1	1	
4	1SD-E4728-00	.PROTECTOR DE SILENCIADOR	1	1	1	1	1	
5	90111-06015	.TORNILLO	5	5	5	5	5	
6	90480-10332	.TAPON	3	3	3	3	3	
7	5RU-14629-00	.SOPORTE DE PROTECTOR	1	1	1	1	1	
8	5GM-14766-00	.ARANDELA DE PROTECTOR	6	6	6	6	6	
9	91380-06012	.PERNO	3	3	3	3	3	
10	1SD-E4799-00	.TAPA	1	1	1	1	1	
11	92990-06200	.ARANDELA PLANA	3	3	3	3	3	
12	90111-06020	.TORNILLO	2	2	2	2	2	
13	1SD-E4738-00	.PROTECTOR DE SILENCIADOR 3	1	1	1	1	1	
14	1SD-E4748-00	.PROTECTOR DE SILENCIADOR 4	1	1	1	1	1	
15	1S6-E4638-10	.COLLAR	5	5	5	5	5	
16	1S6-E4638-10	.COLLAR	2	2	2	2	2	
17	1SD-E4638-00	.COLLAR	2	2	2	2	2	
18	90111-06015	.TORNILLO	2	2	2	2	2	
19	5GM-14766-00	.ARANDELA DE PROTECTOR	4	4	4	4	4	
20	90201-062P7	ARANDELA PLANA	4	4	4	4	4	
21	1SD-E4611-00	TUBO DE ESCAPE 1	1	1	1	1	1	
22	4TR-14613-00	JUNTA, TUBO DE ESCAPE	1	1	1	1	1	
23	95602-08200	TUERCA DE AUTO-CIERRE	2	2	2	2	2	
24	90105-100A4	TORNILLO	3	3	3	3	3	
25	5RU-14815-00	EMPAQUE	1	1	1	1	1	
26	1SD-14871-00	TUBO DE COMBUSTIBLE	1	1	1	1	1	
27	90110-06219	TORNILLO ALLEN	2	2	2	2	2	



1SD1300-M100

FIG. 10 DESCARGA

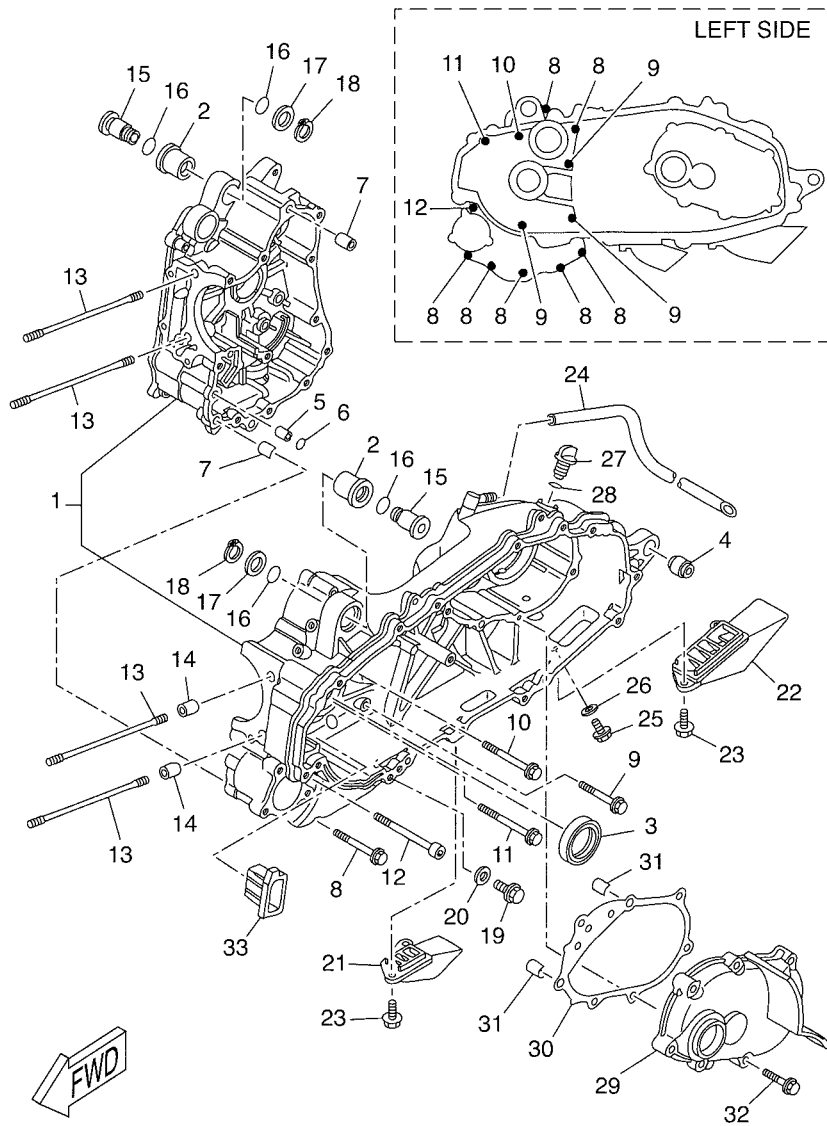
REF. Nº	CODIGO Nº	DESCRIPCION	01	02	03	04	05	OBSERVACIONES
28	1SD-E4881-00	TUBO 1	1	1	1	1	1	
29	90468-08X01	PRESILLA	1	1	1	1	1	
30	95802-06012	TORNILLO DE REBORDE	1	1	1	1	1	
31	5RU-14803-10	VALVULA DE AIRE COMPLETA	1	1	1	1	1	
32	1SD-14834-00	SOPORTE	1	1	1	1	1	
33	95022-06016	PÉRNO, DE BRIDA	2	2	2	2	2	
34	1SD-E4882-00	TUBO 2	1	1	1	1	1	
35	90467-16195	PRESILLA	1	1	1	1	1	
36	90467-17003	PRESILLA	2	2	2	2	2	



1SD1300-M110

FIG. 11 CARTER

REF. Nº	CODIGO Nº	DESCRIPCION	01	02	03	04	05	OBSERVACIONES
1	1SD-E5100-00	CARTER COMPLETO	1	1	1	1	1	
2	1SD-E5378-00	SOPORTE	2	2	2	2	2	
3	93102-40017	SELLO ACEITE	1	1	1	1	1	
4	5RU-22216-00	BUJE DEL AMORTIGUADOR TRASERO	1	1	1	1	1	
5	99530-08012	PASADOR, DE ESPIGA	1	1	1	1	1	
6	93210-08X02	ANILLO O	1	1	1	1	1	
7	91810-14X00	PASADOR DE CLAVIJA	2	2	2	2	2	
8	90105-06X28	TORNILLO	7	7	7	7	7	
9	95022-08060	PERNO, DE BRIDA	3	3	3	3	3	
10	95022-08080	PERNO, DE BRIDA	1	1	1	1	1	
11	95022-08090	PERNO, DE BRIDA	1	1	1	1	1	
12	91312-08100	TORNILLO	1	1	1	1	1	
13	90116-10022	ESPARRAGO	4	4	4	4	4	
14	99530-14016	PASADOR, DE ESPIGA	2	2	2	2	2	
15	5RU-15372-00	COLLAR DE UNION	2	2	2	2	2	
16	93210-18X02	ANILLO O	4	4	4	4	4	
17	90201-18X00	ARANDELA PLANA	2	2	2	2	2	
18	5BK-E5744-00	SEGURO	2	2	2	2	2	
19	90340-12X00	TORNILLO, DE DRENAJE	1	1	1	1	1	
20	90430-12X01	JUNTA	1	1	1	1	1	
21	1SD-E5473-00	CONDUCTO DE AIRE	1	1	1	1	1	
22	5RU-15475-10	CONDUCTO DE AIRE	1	1	1	1	1	
23	90105-06X45	TORNILLO	4	4	4	4	4	
24	90445-13X01	TUBO	1	1	1	1	1	
25	90105-08X18	TORNILLO	1	1	1	1	1	(M8x16)
26	90430-08X01	JUNTA	1	1	1	1	1	
27	3VL-E5363-00	TAPON DE ACEITE	1	1	1	1	1	

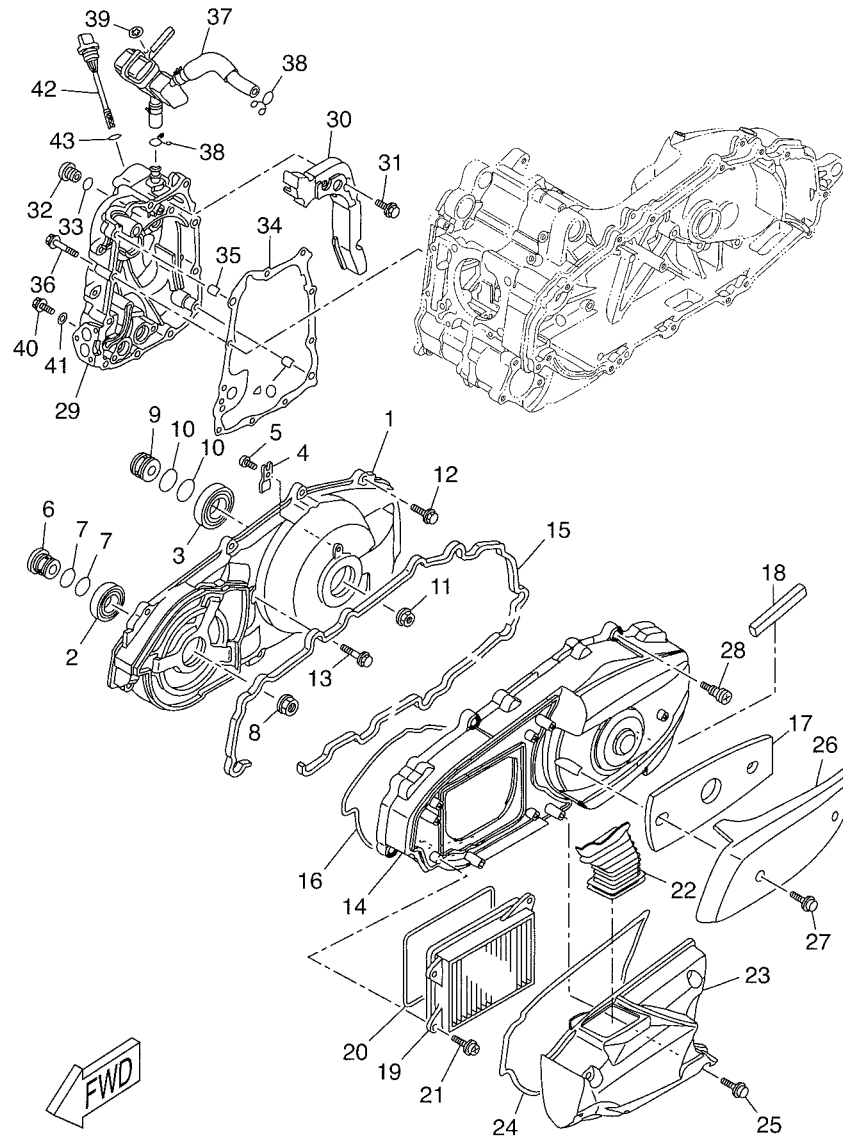


1SD1300-M110



FIG. 11 CARTER

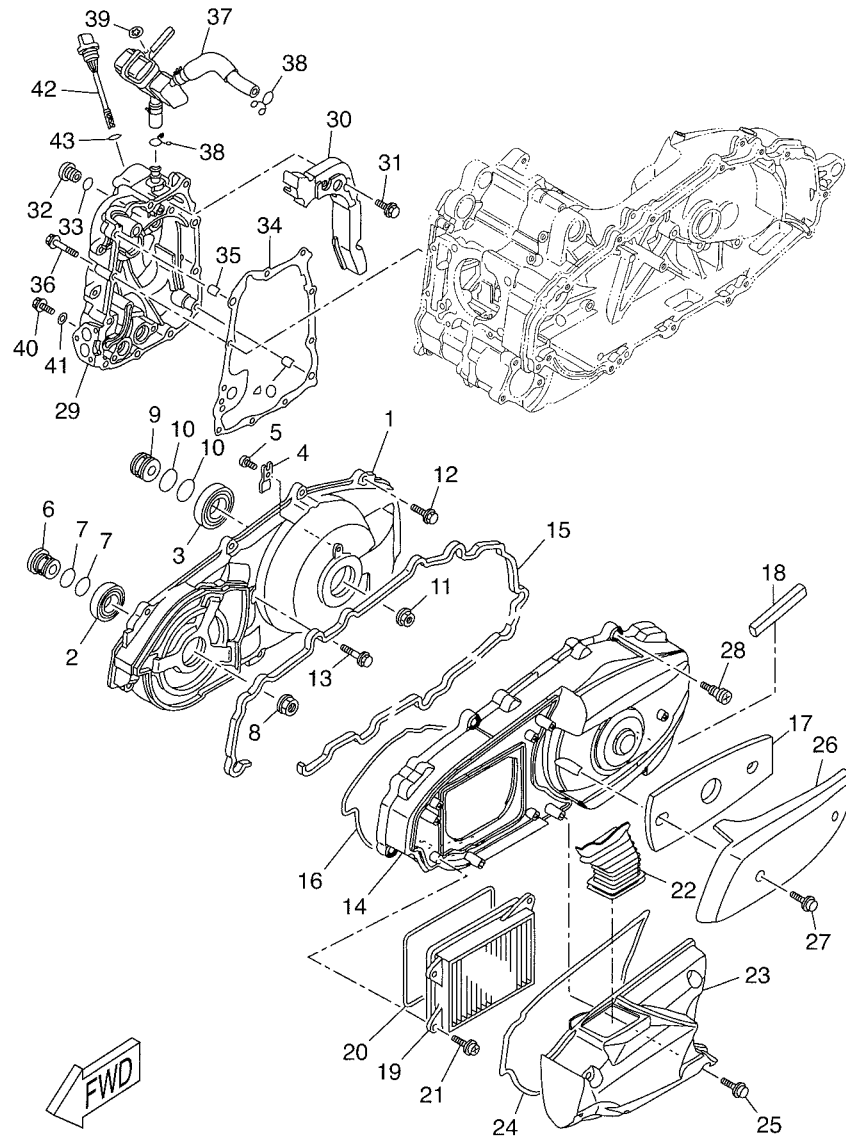
REF. Nº	CODIGO Nº	DESCRIPCION	01	02	03	04	05	OBSERVACIONES
28	93210-14X01	ANILLO O	1	1	1	1	1	
29	5RU-15421-01	TAPA DE CARTER DERECHA	1	1	1	1	1	
30	5RU-15461-00	JUNTA TAPA CARTER DERECHO 2	1	1	1	1	1	
31	91810-14X00	PASADOR DE CLAVIJA	2	2	2	2	2	
32	90105-08X25	TORNILLO	7	7	7	7	7	
33	5RU-15477-00	CONDCTO DE AIRE	1	1	1	1	1	



1SD1300-M120

FIG. 12 CUBIERTA DE CARTER 1

REF. Nº	CODIGO Nº	DESCRIPCION	01	02	03	04	05	OBSERVACIONES
1	1SD-E5411-00	CUBIERTA DE CARTER 1	1	1	1	1	1	
2	93306-006Y6	COJINETE	1	1	1	1	1	
3	93306-007Y1	COJINETE	1	1	1	1	1	
4	1SD-E5383-00	PLACA CUBIERTA DE ENGRANAJE	1	1	1	1	1	
5	90149-06X20	TORNILLO DE REGLAJE	1	1	1	1	1	
6	1SD-E1445-00	ESPACIADOR	1	1	1	1	1	
7	93210-24X00	ANILLO O	2	2	2	2	2	
8	90179-18007	TUERCA	1	1	1	1	1	
9	1SD-E7649-00	ESPACIADOR	1	1	1	1	1	
10	93210-30X02	ANILLO O	2	2	2	2	2	
11	90179-14469	TUERCA	1	1	1	1	1	
12	90105-06X35	TORNILLO	9	9	9	9	9	
13	95812-08040	TORNILLO DE REBORDE	1	1	1	1	1	
14	1SD-E5431-00	CUBIERTA DE CARTER 3	1	1	1	1	1	
15	5RU-15462-00	EMPAQ CUBIERTA DE CARTER 3	1	1	1	1	1	
16	1SD-E5472-00	SELLO DE CONDUCTO DE AIRE	1	1	1	1	1	
17	5RU-15316-00	AMORTIGUADOR 1	1	1	1	1	1	
18	5RU-15338-00	AMORTIGUAFDOR 5	1	1	1	1	1	
19	5RU-15407-02	ELEMENTO 1	1	1	1	1	1	
20	5RU-15379-00	SELLO DE CARTER	1	1	1	1	1	
21	90159-06013	TORNILLO CON VALONA	4	4	4	4	4	
22	1SD-E5475-00	CONDUCTO DE AIRE	1	1	1	1	1	
23	1SD-E5471-00	CONDUCTO DE AIRE	1	1	1	1	1	
24	1SD-E5434-00	SELLO DE CUBIERTA DE FILTRO	1	1	1	1	1	
25	90159-06013	TORNILLO CON VALONA	4	4	4	4	4	
26	5RU-15779-00	CUBIERTA	1	1	1	1	1	
27	90159-06013	TORNILLO CON VALONA	2	2	2	2	2	

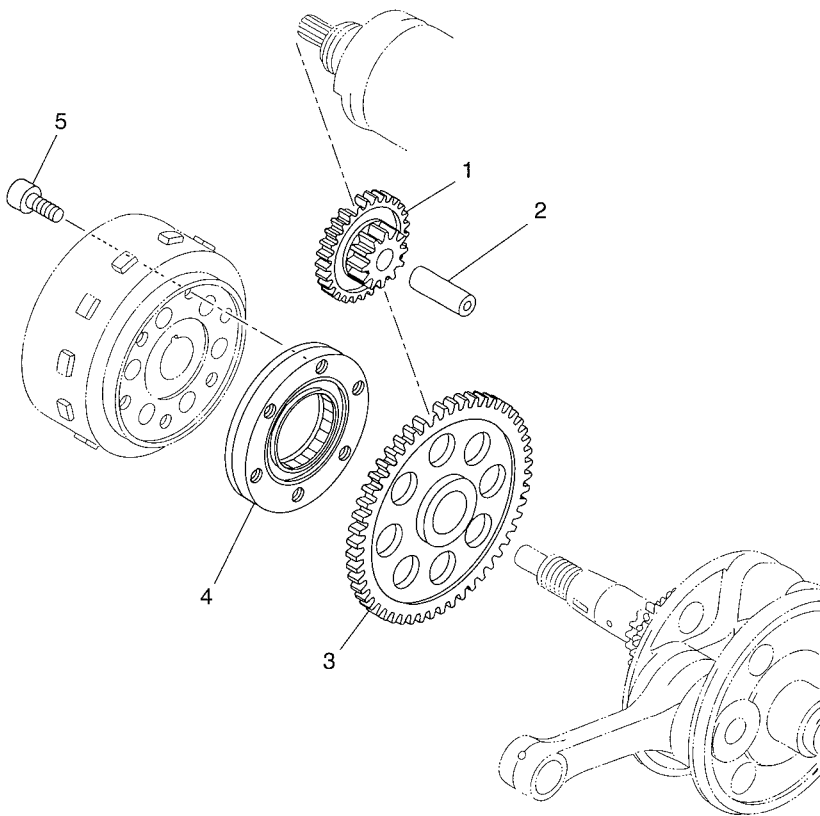


1SD1300-M120

FIG. 12 CUBIERTA DE CARTER 1

REF. Nº	CODIGO Nº	DESCRIPCION	01	02	03	04	05	OBSERVACIONES
28	3KJ-15481-00	PERNO 1	6	6	6	6	6	
29	34B-W154A-00	CUBIERTA DE TAPA	1	1	1	1	1	
30	5RU-1541A-00	SOPORTE DE CUBIERTA CARTER1	1	1	1	1	1	
31	90119-06X10	TORNILLO CON ARANDELA	2	2	2	2	2	
32	37P-E5189-00	TAPON	1	1	1	1	1	
33	93210-15X03	ANILLO O	1	1	1	1	1	
34	1SD-E5453-00	EMPAQ	1	1	1	1	1	
35	91810-14X00	PASADOR DE CLAVIJA	2	2	2	2	2	
36	90105-06X32	TORNILLO	11	11	11	11	11	
37	5RU-15370-10	RESPIRADERO COMPLETO	1	1	1	1	1	
38	90467-16195	PRESILLA	2	2	2	2	2	
39	90183-05068	TUERCA DE RESORTE	1	1	1	1	1	
40	95022-06012	PERNO, DE BRIDA	1	1	1	1	1	
41	90201-06X09	ARANDELA PLANA	1	1	1	1	1	
42	5RU-15363-10	TAPON DE ACEITE	1	1	1	1	1	
43	93210-19X00	ANILLO O	1	1	1	1	1	

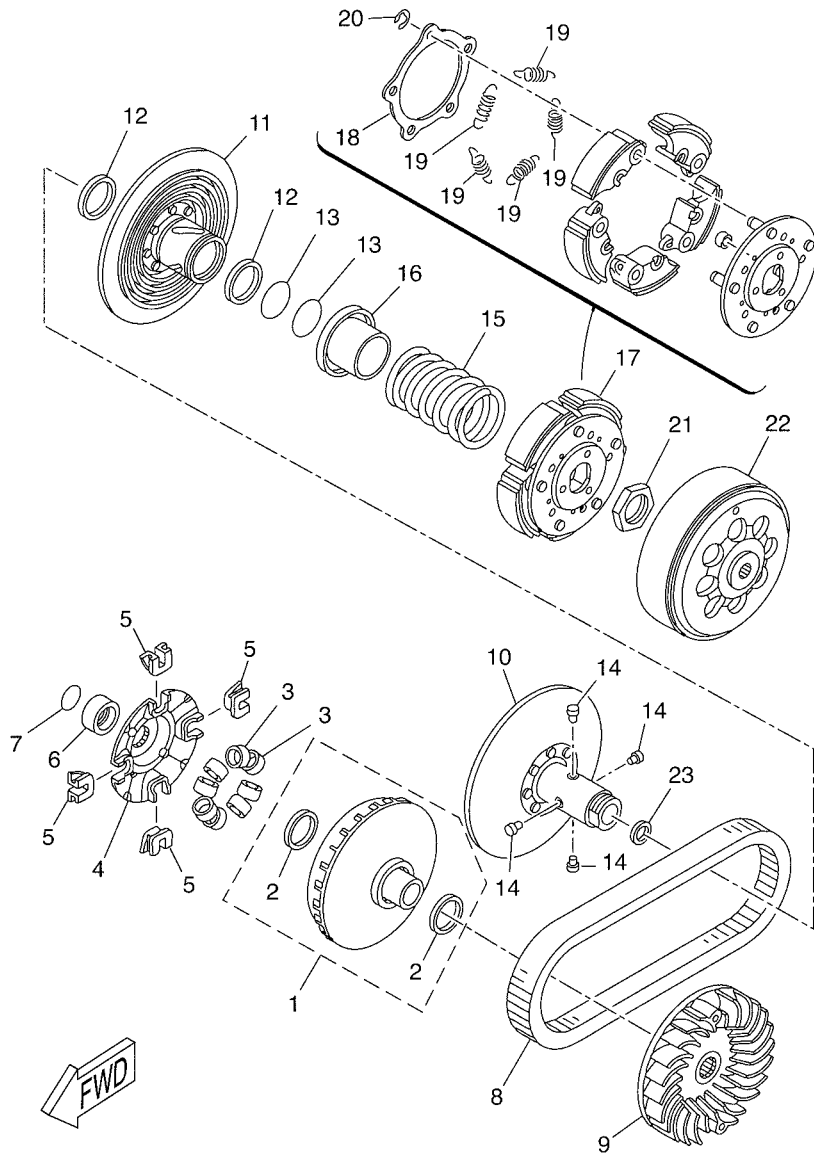
FIG. 13 ARRANQUE



REF. Nº	CODIGO Nº	DESCRIPCION	01	02	03	04	05	OBSERVACIONES
1	1SD-E5512-00	ENGRENAJE NEUTRO	1	1	1	1	1	
2	1SD-E5521-00	EJE 1	1	1	1	1	1	
3	1SD-E5517-00	ENGRENAJE POSICION 2DA	1	1	1	1	1	
4	5RU-15590-00	ENSAMBLE GUIA CADENA ARRANQUE	1	1	1	1	1	
5	91312-08016	TORNILLO	6	6	6	6	6	
<hr/>								
<hr/>								
<hr/>								
<hr/>								
<hr/>								
<hr/>								
<hr/>								
<hr/>								
<hr/>								



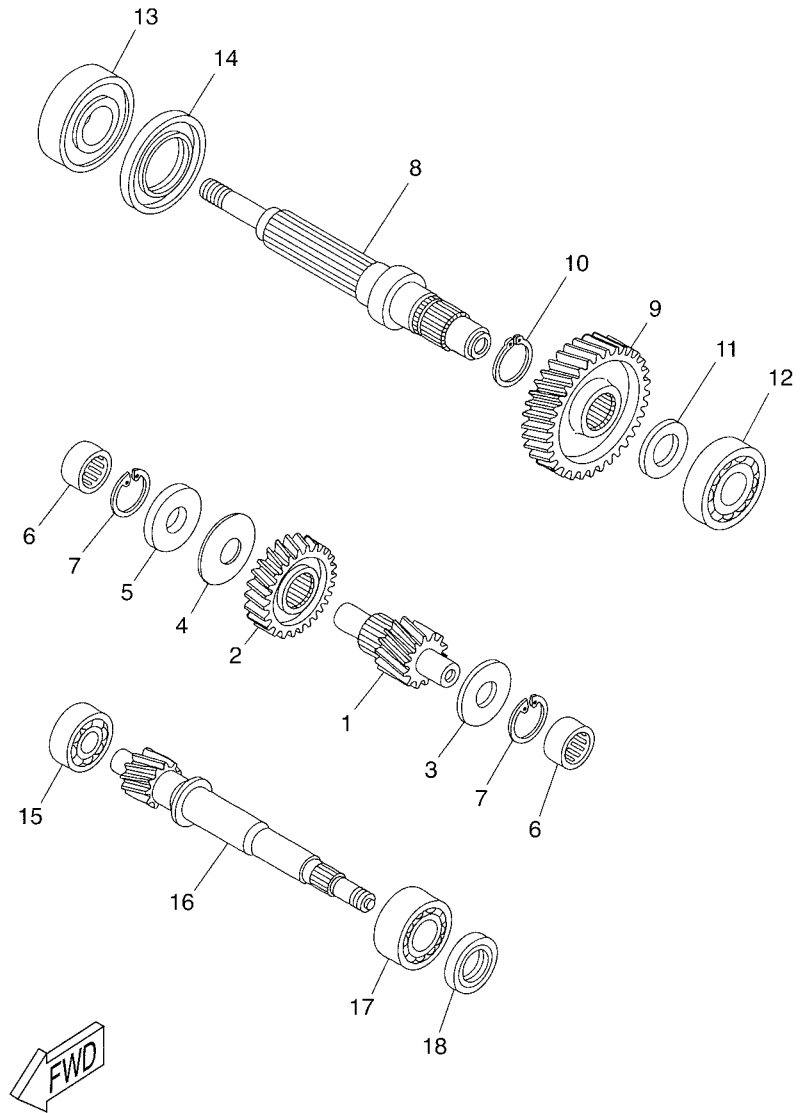
1SD1300-M130



1SD1300-M140

FIG. 14 EMBRAGUE

REF. Nº	CODIGO Nº	DESCRIPCION	01	02	03	04	05	OBSERVACIONES
1	1SD-W1762-00	TAPA DE ROLDANA PRIMARIA COMPL	1	1	1	1	1	
2	93101-35800	.SELLO ACEITE	2	2	2	2	2	
3	1SD-E7632-01	CONTRAPESO	8	8	8	8	8	
4	1SD-E7623-00	LEVA	1	1	1	1	1	
5	1SD-E7653-00	CORREDERA	4	4	4	4	4	
6	1SD-E7685-00	COLLAR DISTANCIADOR 1	1	1	1	1	1	
7	93210-27X00	ANILLO O	1	1	1	1	1	
8	1SD-E7641-00	CORREA EN V	1	1	1	1	1	
9	1SD-E7611-00	PISCO FIXADOR DE POREA	1	1	1	1	1	
10	1SD-E7660-00	ROLDANA SECUNDARIA FIJA COMPL.	1	1	1	1	1	
11	1SD-E7670-00	ROLDANA SECUNDARIA CORREDIZA	1	1	1	1	1	
12	1B9-E76F3-00	SELLO ACEITE	2	2	2	2	2	
13	93210-43X02	ANILLO O	2	2	2	2	2	
14	1SD-E7664-00	PASADOR DE GUIA	4	4	4	4	4	
15	90501-55X00	RESORTE DE COMPRESION	1	1	1	1	1	
16	5RU-17690-00	COMPLETO DE ASIEN TO DE MUELLE	1	1	1	1	1	
17	34B-16620-00	PORTADOR DE EMBRAGUE COMPLETO	1	1	1	1	1	
18	34B-16523-00	.PLACA DE CONTRAPESO DE EMPUJE	1	1	1	1	1	
19	34B-16626-00	.RESORTE CONTRAPESO EMBRAGUE 1	5	5	5	5	5	
20	99001-08600	.PRESILLA REDONDA	5	5	5	5	5	
21	90170-36X03	TUERCA	1	1	1	1	1	
22	34B-16611-00	CAJA DE EMBRAGUE COMPLETO	1	1	1	1	1	
23	90201-17X03	ARANDELA PLANA	1	1	1	1	1	

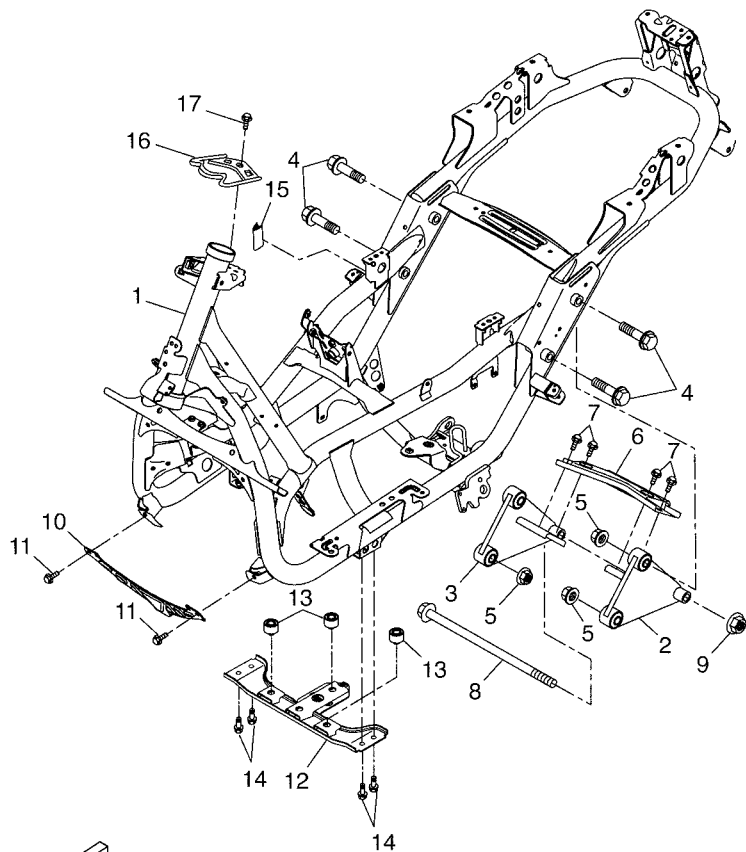


1SD1300-M150

FIG. 15 TRANSMISION

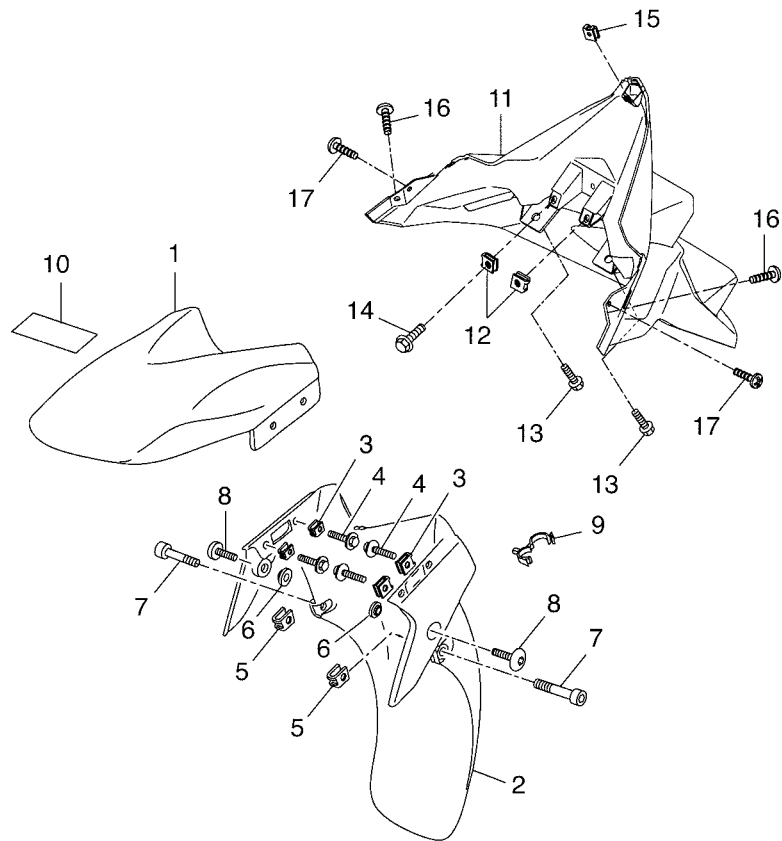
REF. Nº	CODIGO Nº	DESCRIPCION	01	02	03	04	05	OBSERVACIONES
1	1SD-E7411-00	EJE PRIMARIO	1	1	1	1	1	
2	1SD-E6151-00	ENGRANAJE TRACC.PRIMARIA	1	1	1	1	1	
3	90201-20X04	ARANDELA PLANA	1	1	1	1	1	
4	90208-20X00	ARANDELA DE RESORTE CONICO	1	1	1	1	1	
5	90201-20027	ARANDELA PLANA	1	1	1	1	1	
6	93311-520Y0	COJINETE DE RODILLOS	2	2	2	2	2	
7	99009-34700	PRESILLA REDONDA	2	2	2	2	2	
8	1SD-E7421-00	EJE SECUNDARIO	1	1	1	1	1	
9	1SD-E7211-00	ENGRANAJE RUEDA DE 1RA	1	1	1	1	1	
10	99009-28400	PRESILLA REDONDA	1	1	1	1	1	
11	90201-25X01	ARANDELA PLANA	1	1	1	1	1	
12	93306-305X4	COJINETE	1	1	1	1	1	
13	93306-306Y9	COJINETE	1	1	1	1	1	
14	93102-44008	SELLO ACEITE	1	1	1	1	1	
15	93306-304YM	COJINETE	1	1	1	1	1	
16	1SD-E6111-00	ENGRANAJE TRACC.PRIMARIA	1	1	1	1	1	
17	93305-205Y1	COJINETE	1	1	1	1	1	
18	93102-25800	SELLO ACEITE	1	1	1	1	1	

FIG. 16 CUADRO



1SD1300-M160

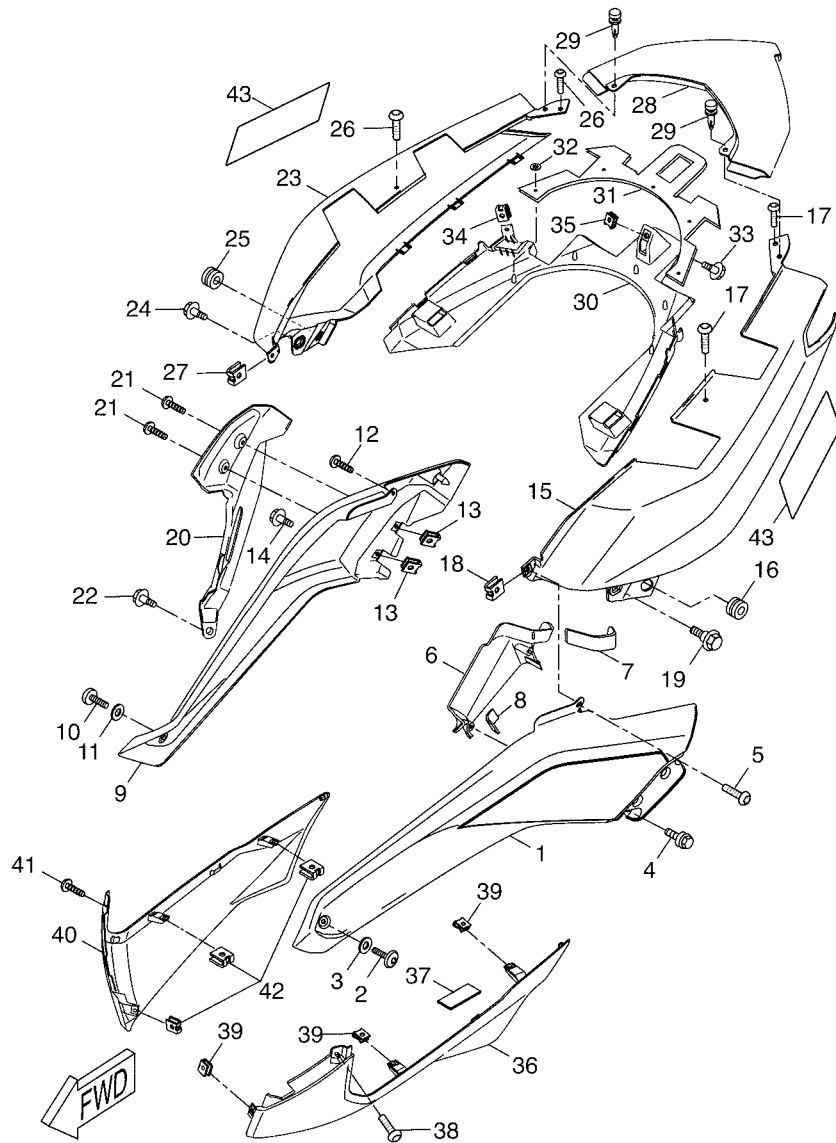
REF. Nº	CODIGO Nº	DESCRIPCION	01	02	03	04	05	OBSERVACIONES
1	1SD-F1110-00	ARMAZON COMPLETO	1	1	1	1	1	
2	1SD-F1410-00	SOPORTE DE MOTOR COMPLETO	1	1	1	1	1	
3	1SD-F1420-00	SOPORTE DE MOTOR COMPLETO	1	1	1	1	1	
4	90105-12X01	TORNILLO	4	4	4	4	4	(M12x120)
5	90185-12072	TUERCA AUTOBLOCANTE	4	4	4	4	4	
6	1SD-F1490-00	SOPORTE DE MOTOR 1	1	1	1	1	1	
7	90105-10204	TORNILLO	4	4	4	4	4	
8	1SD-F1481-00	PERNO DE MONTAJE DE MOTOR 1	1	1	1	1	1	
9	90185-12072	TUERCA AUTOBLOCANTE	1	1	1	1	1	
10	1SD-F142M-00	SOPORTE, ACCESORIO DE DEPOSITO	1	1	1	1	1	
11	90105-06X25	TORNILLO	2	2	2	2	2	
12	1SD-F134U-00	SOPORTE, ACCESORIO DE DEPOSITO	1	1	1	1	1	
13	2RN-F4741-00	COJIN DE ASIENTO	3	3	3	3	3	
14	90105-06X25	TORNILLO	4	4	4	4	4	
15	1SD-F2869-00	TOPO	1	1	1	1	1	
16	1SD-F133B-00	GUIA DE CABLE 2	1	1	1	1	1	
17	90105-06X00	TORNILLO	1	1	1	1	1	



1SD1300-M170

FIG. 17 GUARDABARRO

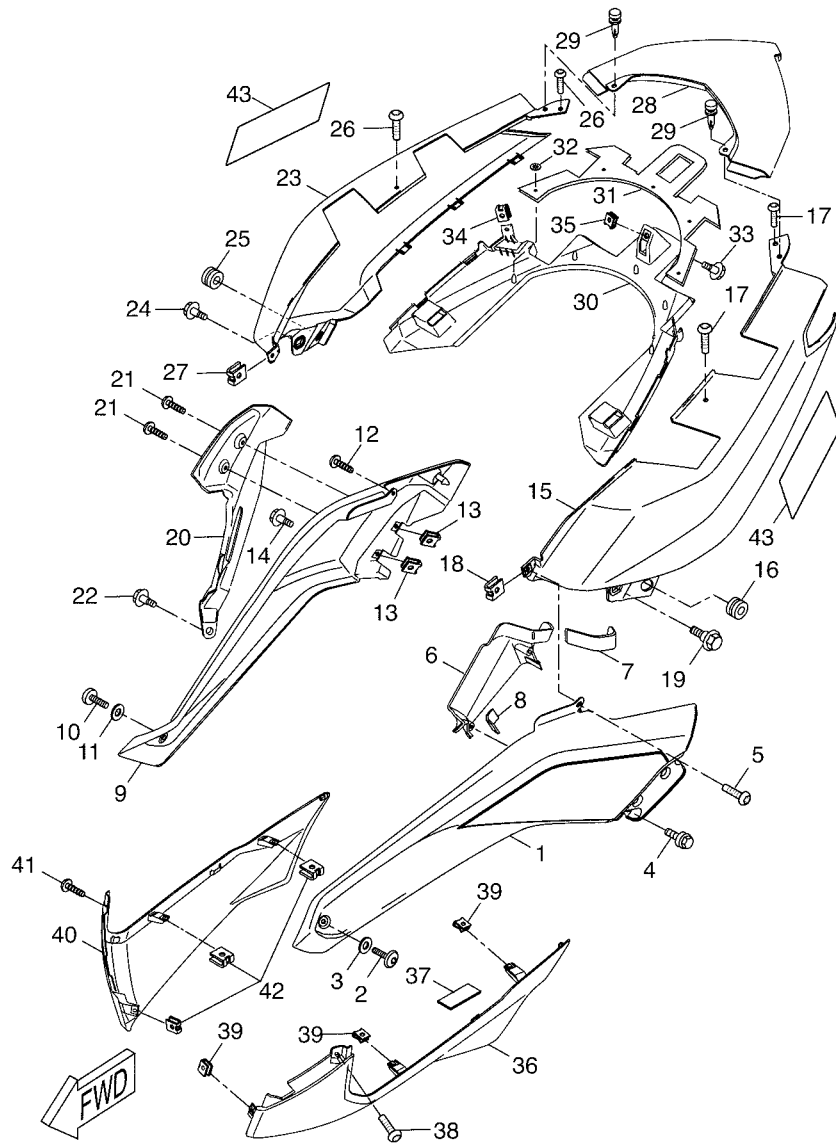
REF. Nº	CODIGO Nº	DESCRIPCION	01	02	03	04	05	OBSERVACIONES
1	37P-F1511-00-P2	GUARDABARRO DELANTERO	1	1	1	1	1	SMX FOR SM1M
	37P-F1511-00-PK	GUARDABARRO DELANTERO	1	1	1	1	1	FOR MNM3
	37P-F1511-00-PL	GUARDABARRO DELANTERO	1	1	1	1	1	FOR MWM3
2	37P-F1556-02	GUARDABARRO, DELANTERO 2	1	1	1	1	1	
3	90183-060A6	TUERCA DE RESORTE	4	4	4	4	4	
4	90109-06X05	PERNO	4	4	4	4	4	
5	90179-06022	TUERCA	2	2	2	2	2	
6	90387-06153	ESPACIADOR	2	2	2	2	2	
7	90111-06071	TORNILLO	2	2	2	2	2	
8	90110-06X74	TORNILLO ALLEN	2	2	2	2	2	
9	90464-16012	BRIDA	1	1	1	1	1	
10	1SD-F153A-00	EMBLEMA, YAMAHA	1	1	1	1	1	UR FOR SM1M,MWM3
	1SD-F153A-10	EMBLEMA, YAMAHA	1	1	1	1	1	UR FOR MNM3
11	1SD-F1685-00	SOPORTE DE LICENCIA	1	1	1	1	1	
12	90183-060A6	TUERCA DE RESORTE	2	2	2	2	2	
13	90109-06X17	PERNO	2	2	2	2	2	
14	90119-06X02	TORNILLO CON ARANDELA	2	2	2	2	2	
15	90183-05042	TUERCA DE RESORTE	1	1	1	1	1	
16	90167-05X06	TORNILLO DE ROSCA HEMBRA	2	2	2	2	2	
17	90167-05X07	TORNILLO DE ROSCA HEMBRA	2	2	2	2	2	



1SD1300-M180

FIG. 18 CUBIERTA LATERAL

REF. Nº	CODIGO Nº	DESCRIPCION	01	02	03	04	05	OBSERVACIONES
1	1SD-F1716-00-P0	TAPA,CUBIERTA LATERAL	1	1	1	1	1	MBL2 FOR SM1M,...
	1SD-F1716-00-P1	TAPA,CUBIERTA LATERAL	1	1	1	1	1	DNMP FOR MWM3
2	90149-06302	TORNILLO DE REGLAJE	1	1	1	1	1	
3	90202-06X01	ARANDELA DE PLANA	1	1	1	1	1	
4	90119-06X02	TORNILLO CON ARANDELA	1	1	1	1	1	
5	90167-05X06	TORNILLO DE ROSCA HEMBRA	1	1	1	1	1	
6	1SD-F175E-00	PANEL	1	1	1	1	1	
7	90520-05X00	EQUILIBRIO, CUBIERTA	2	2	2	2	2	
8	90520-05X01	EQUILIBRIO, CUBIERTA	1	1	1	1	1	
9	1SD-F1726-00-P0	TAPA, CUBIERTA LATERAL	1	1	1	1	1	MBL2 FOR SM1M,...
	1SD-F1726-00-P1	TAPA, CUBIERTA LATERAL	1	1	1	1	1	DNMP FOR MWM3
10	90149-06302	TORNILLO DE REGLAJE	1	1	1	1	1	
11	90202-06X01	ARANDELA DE PLANA	1	1	1	1	1	
12	90167-05X06	TORNILLO DE ROSCA HEMBRA	1	1	1	1	1	
13	90183-05042	TUERCA DE RESORTE	2	2	2	2	2	
14	90119-06X02	TORNILLO CON ARANDELA	1	1	1	1	1	
15	1SD-F1731-00-P0	TAPA LATERAL 3	1	1	1	1	1	FOR SM1M
	1SD-F1731-00-P1	TAPA LATERAL 3	1	1	1	1	1	FOR MNM3
	1SD-F1731-00-P2	TAPA LATERAL 3	1	1	1	1	1	FOR MWM3
16	90480-01559	TAPON	1	1	1	1	1	
17	90167-05X06	TORNILLO DE ROSCA HEMBRA	2	2	2	2	2	
18	90183-05042	TUERCA DE RESORTE	1	1	1	1	1	
19	90109-06X05	PERNO	1	1	1	1	1	
20	1SD-F172W-00	CUBIERTA	1	1	1	1	1	
21	90167-05X06	TORNILLO DE ROSCA HEMBRA	2	2	2	2	2	
22	90109-06X05	PERNO	1	1	1	1	1	
23	1SD-F1741-00-P0	TAPA LATERAL 4	1	1	1	1	1	FOR SM1M

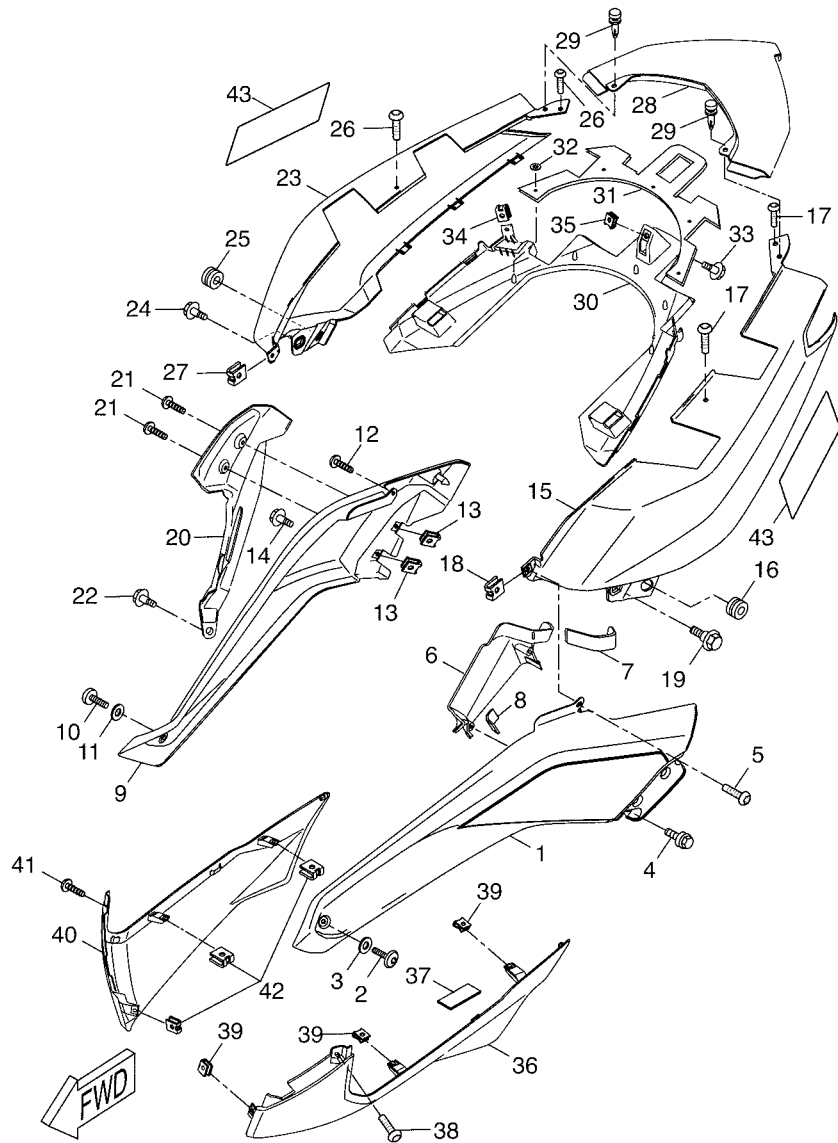


1SD1300-M180

FIG. 18 CUBIERTA LATERAL

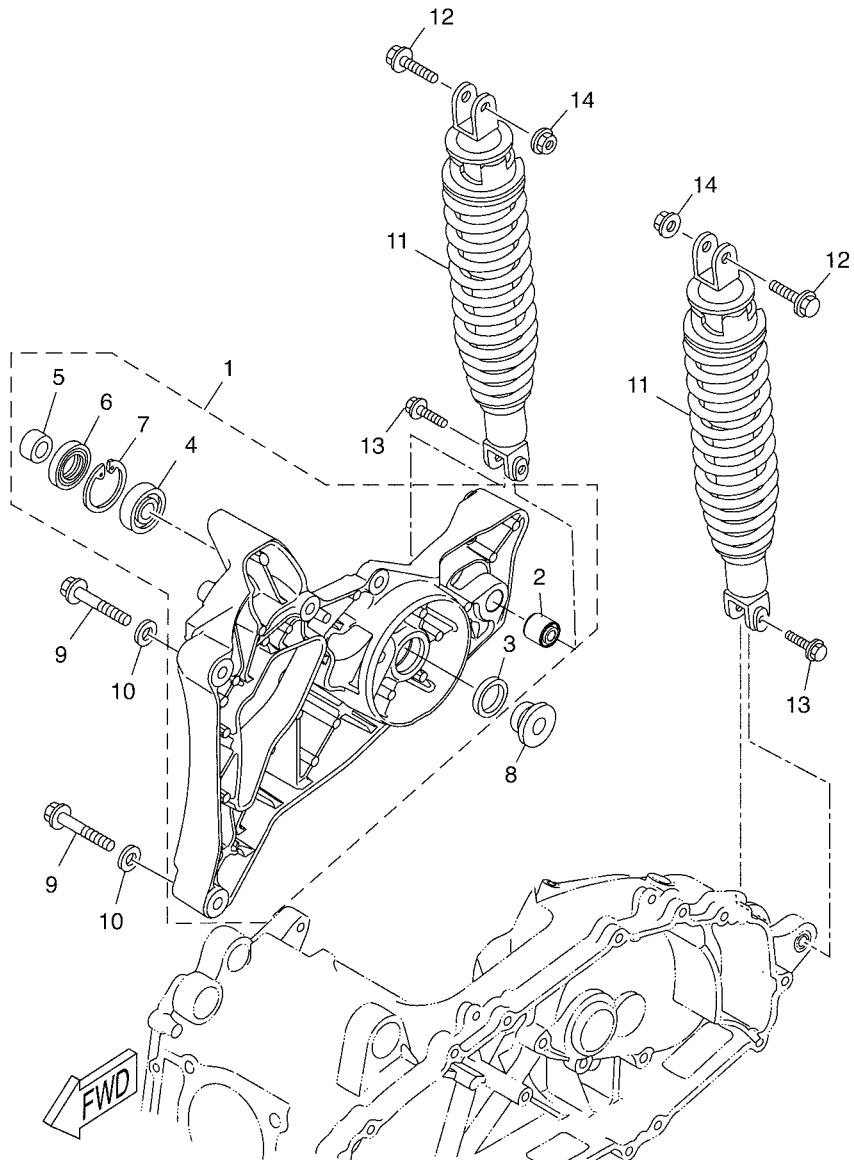
REF. Nº	CODIGO Nº	DESCRIPCION	01	02	03	04	05	OBSERVACIONES
23	1SD-F1741-00-P1	TAPA LATERAL 4	1	1	1	1	1	FOR MNM3
	1SD-F1741-00-P2	TAPA LATERAL 4	1	1	1	1	1	FOR MWM3
24	90109-06X05	PERNO	1	1	1	1	1	
25	90480-01559	TAPON	1	1	1	1	1	
26	90167-05X06	TORNILLO DE ROSCA HEMBRA	2	2	2	2	2	
27	90183-05042	TUERCA DE RESORTE	1	1	1	1	1	
28	1SD-F171E-00-P0	CUBIERTA LATERAL 5	1	1	1	1	1	FOR SM1M
	1SD-F171E-00-P1	CUBIERTA LATERAL 5	1	1	1	1	1	FOR MNM3
	1SD-F171E-00-P2	CUBIERTA LATERAL 5	1	1	1	1	1	FOR MWM3
29	90269-06001	REMACHE	2	2	2	2	2	
30	1SD-F171X-00	CUBIERTA LATERAL 6	1	1	1	1	1	
31	1SD-F176E-00	PLACA	1	1	1	1	1	
32	90183-04X00	TUERCA DE RESORTE	5	5	5	5	5	
33	90119-06X02	TORNILLO CON ARANDELA	1	1	1	1	1	
34	90183-05042	TUERCA DE RESORTE	2	2	2	2	2	
35	90183-060A6	TUERCA DE RESORTE	1	1	1	1	1	
36	1SD-F171L-00-P0	MUELLE , CUBIERTA LATERAL 1	1	1	1	1	1	FOR SM1M
	1SD-F171L-00-P1	MUELLE , CUBIERTA LATERAL 1	1	1	1	1	1	FOR MNM3
	1SD-F171L-00-P2	MUELLE , CUBIERTA LATERAL 1	1	1	1	1	1	FOR MWM3
37	1SD-F173T-00	CINTA 1	2	2	2	2	2	
38	90167-05X06	TORNILLO DE ROSCA HEMBRA	1	1	1	1	1	
39	90183-05042	TUERCA DE RESORTE	3	3	3	3	3	
40	1SD-F171M-00-P0	MUELLE, CUBIERTA LATERAL 2	1	1	1	1	1	FOR SM1M
	1SD-F171M-00-P1	MUELLE, CUBIERTA LATERAL 2	1	1	1	1	1	FOR MNM3
	1SD-F171M-00-P2	MUELLE, CUBIERTA LATERAL 2	1	1	1	1	1	FOR MWM3
41	90167-05X06	TORNILLO DE ROSCA HEMBRA	1	1	1	1	1	
42	90183-05042	TUERCA DE RESORTE	3	3	3	3	3	

FIG. 18 CUBIERTA LATERAL



1SD1300-M180

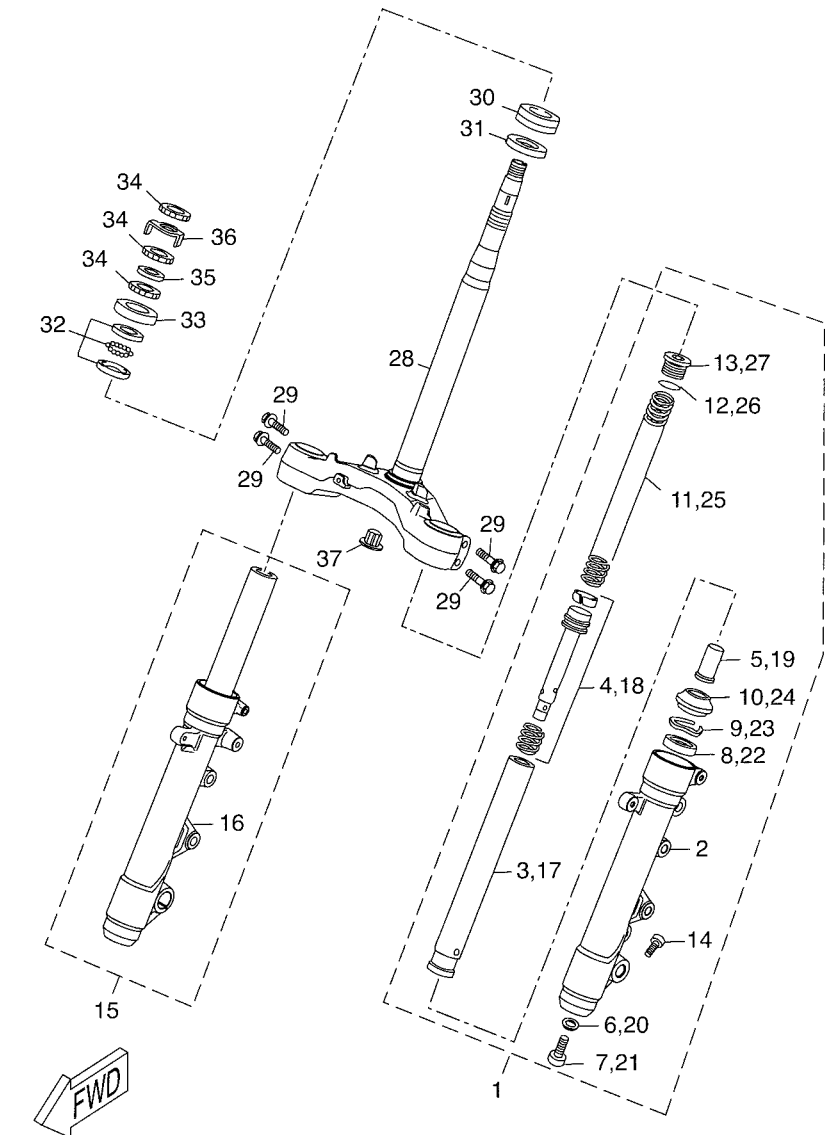
REF. Nº	CODIGO Nº	DESCRIPCION	01	02	03	04	05	OBSERVACIONES
43	37P-F173B-00	EMBLEMA 3D	2	2	2	2	2	



1SD1300-M190

FIG. 19 BRAZO TRASERO & SUSPENSIÓN

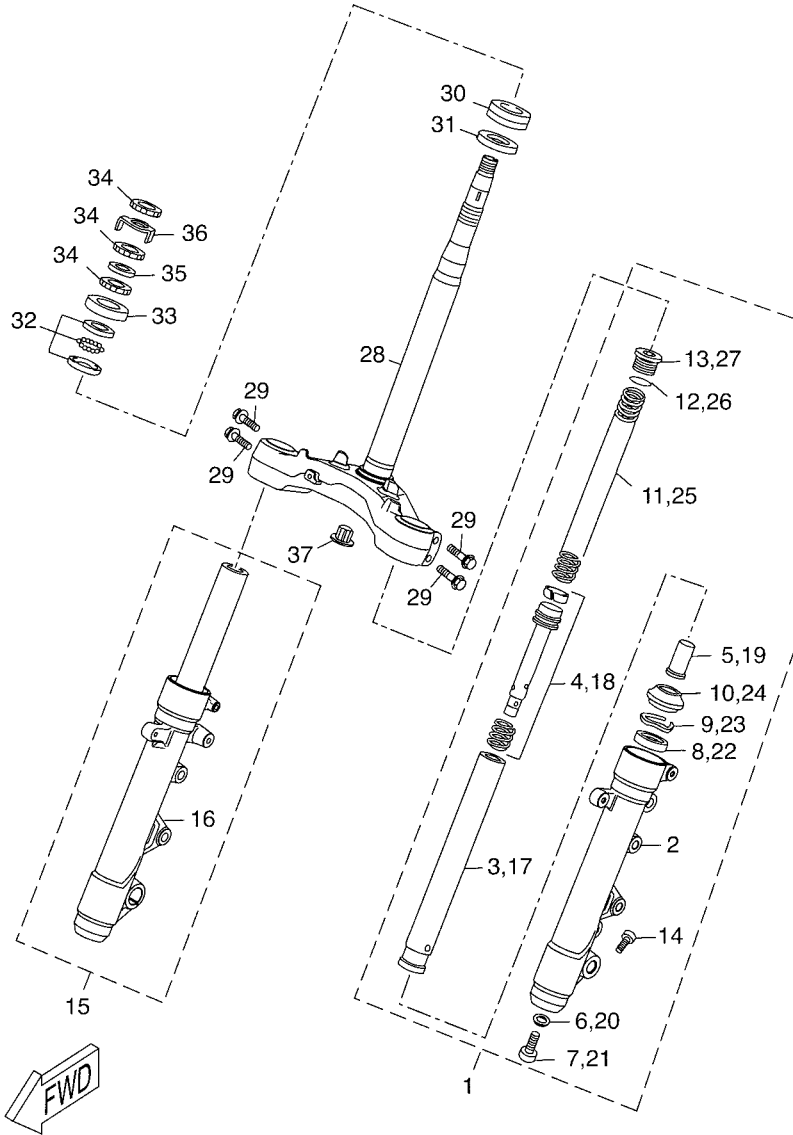
REF. Nº	CODIGO Nº	DESCRIPCION	01	02	03	04	05	OBSERVACIONES
1	1SD-F2100-00	BRAZO TRASERO COMPLETO	1	1	1	1	1	
2	37P-F2216-00	.BUJE DEL AMORTIGUADOR TRASERO	1	1	1	1	1	
3	93106-28812	.SELLO ACEITE	1	1	1	1	1	
4	93306-302YK	.COJINETE	1	1	1	1	1	
5	90387-15X19	.ESPACIADOR	1	1	1	1	1	
6	93106-26813	.SELLO ACEITE	1	1	1	1	1	
7	99009-42500	.PRESILLA REDONDA	1	1	1	1	1	
8	90387-15X21	ESPACIADOR	1	1	1	1	1	
9	95812-10065	TORNILLO DE REBORDE	2	2	2	2	2	
10	90201-10X11	ARANDELA PLANA	2	2	2	2	2	
11	1SD-F2210-00	AMORTIGUADOR TRASERO COMPLETO	2	2	2	2	2	
12	9582M-10040	TORNILLO	2	2	2	2	2	
13	9582N-08030	TORNILLO	2	2	2	2	2	
14	90185-10154	TUERCA AUTOBLOCANTE	2	2	2	2	2	



1SD1300-M200

FIG. 20 DIRECCION

REF. Nº	CODIGO Nº	DESCRIPCION	01	02	03	04	05	OBSERVACIONES
1	1SD-F3102-00	HORQUILLA DELANTERA COMPL.(MI)	1	1	1	1	1	
2	1SD-F3106-00	.TUBO EXTERIOR COMPLETO	1	1	1	1	1	
3	37P-F3110-00	.TUBO INTERIOR COMPLETO 1	1	1	1	1	1	
4	1SD-F3170-00	.CILINDRO COMPL DE HORQ DELANT	1	1	1	1	1	
5	37P-F3166-00	.SEPARADOR CIERRE DE ACEITE	1	1	1	1	1	(YUNG HUA)
6	37P-F3158-00	.EMPAQUE	1	1	1	1	1	(YUNG HUA)
7	37P-F3181-00	.TORNILLO CABEZAHEXAGONAL	1	1	1	1	1	(YUNG HUA)
8	37P-F3145-00	.RETEN DE ACEITE	1	1	1	1	1	
9	37P-F3153-00	.ANILLO DE ENGANCHE	1	1	1	1	1	
10	37P-F3144-00	.GUARDAPOLVO	1	1	1	1	1	
11	1SD-F3141-00	.RESORTE HORQUILLA DELANT.	1	1	1	1	1	
12	37P-F3188-00	.ANILLO O	1	1	1	1	1	(YUNG HUA)
13	1SD-F3111-00	.PERNO DE TAPA	1	1	1	1	1	
14	91312-08030	.TORNILLO	1	1	1	1	1	
15	1SD-F3103-00	HORQUILLA DELANTERA COMPL.(MD)	1	1	1	1	1	
16	1SD-F3107-00	.TUBO EXTERIOR COMPLETO (MD)	1	1	1	1	1	
17	37P-F3110-00	.TUBO INTERIOR COMPLETO 1	1	1	1	1	1	
18	1SD-F3170-00	.CILINDRO COMPL DE HORQ DELANT	1	1	1	1	1	
19	37P-F3166-00	.SEPARADOR CIERRE DE ACEITE	1	1	1	1	1	(YUNG HUA)
20	37P-F3158-00	.EMPAQUE	1	1	1	1	1	(YUNG HUA)
21	37P-F3181-00	.TORNILLO CABEZAHEXAGONAL	1	1	1	1	1	(YUNG HUA)
22	37P-F3145-00	.RETEN DE ACEITE	1	1	1	1	1	
23	37P-F3153-00	.ANILLO DE ENGANCHE	1	1	1	1	1	
24	37P-F3144-00	.GUARDAPOLVO	1	1	1	1	1	
25	1SD-F3141-00	.RESORTE HORQUILLA DELANT.	1	1	1	1	1	
26	37P-F3188-00	.ANILLO O	1	1	1	1	1	(YUNG HUA)
27	1SD-F3111-00	.PERNO DE TAPA	1	1	1	1	1	



1SD1300-M200

FIG. 20 DIRECCION

REF. Nº	CODIGO Nº	DESCRIPCION	01	02	03	04	05	OBSERVACIONES
28	37P-F3340-00	PLATINA INFERIOR COMPLETA	1	1	1	1	1	
29	37P-F3394-00	PERNO ESPECIAL	4	4	4	4	4	
30	93399-999Y1	COJINETE	1	1	1	1	1	
31	5SE-F3462-00	SELLO PARA POLVO	1	1	1	1	1	
32	93399-99931	COJINETE	1	1	1	1	1	
33	1J7-23415-00	CUBIERTA DE PISTA DE BOLAS 1	1	1	1	1	1	
34	90179-25004	TUERCA	3	3	3	3	3	
35	90202-26X00	ARANDELA DE PLANA	1	1	1	1	1	
36	5DS-F3418-00	ARANDELA ESPECIAL	1	1	1	1	1	
37	37P-F3123-00	CUBIERTA INFERIOR	1	1	1	1	1	

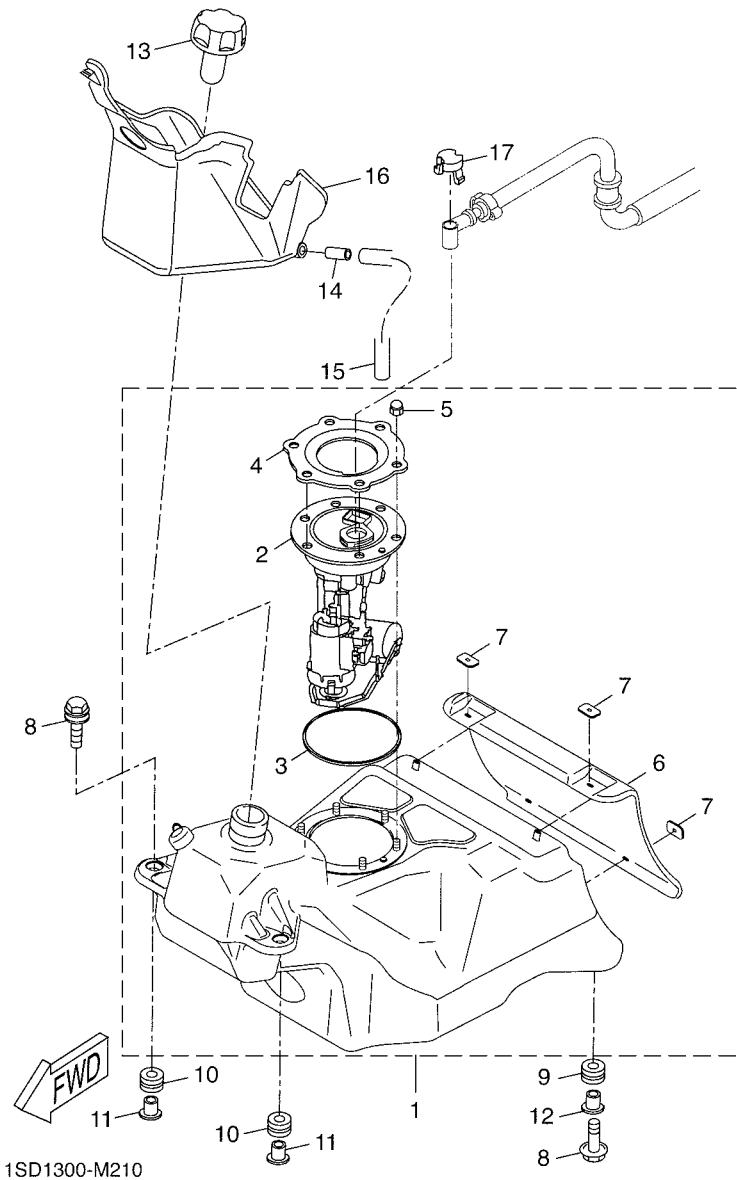
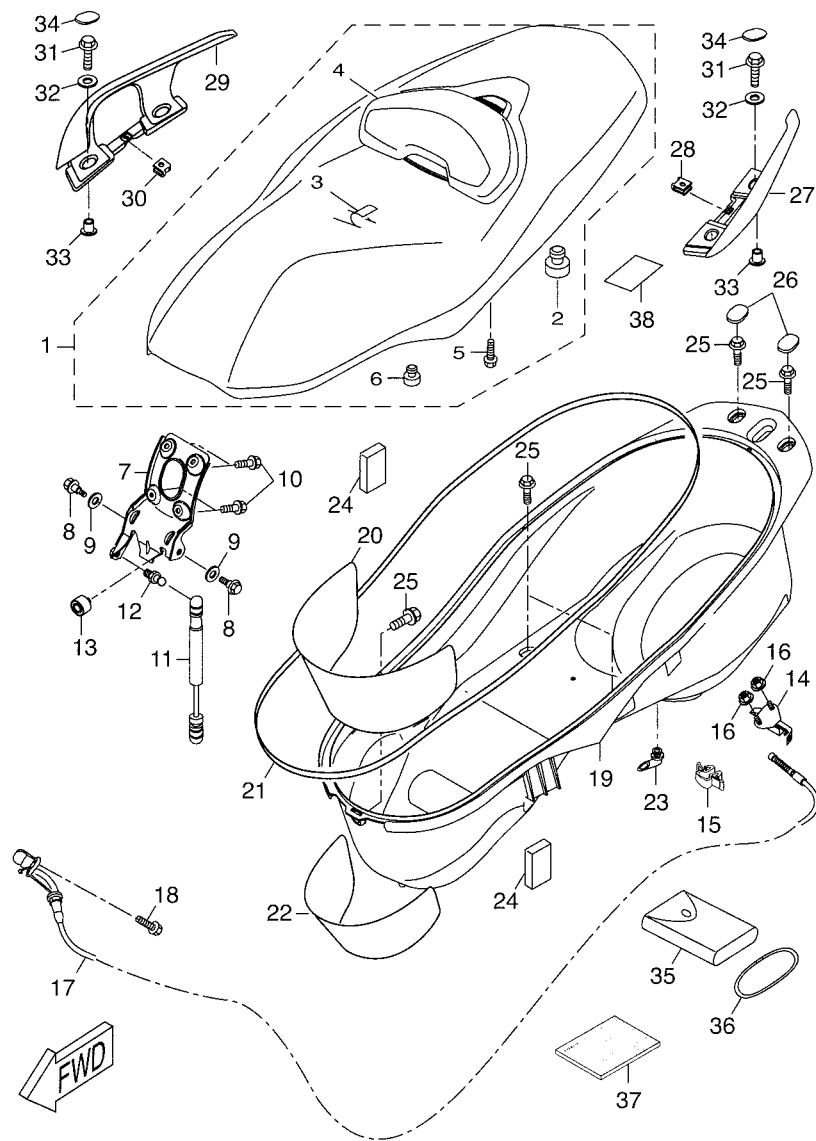


FIG. 21 DEPOSITO DE COMBUSTIBLE

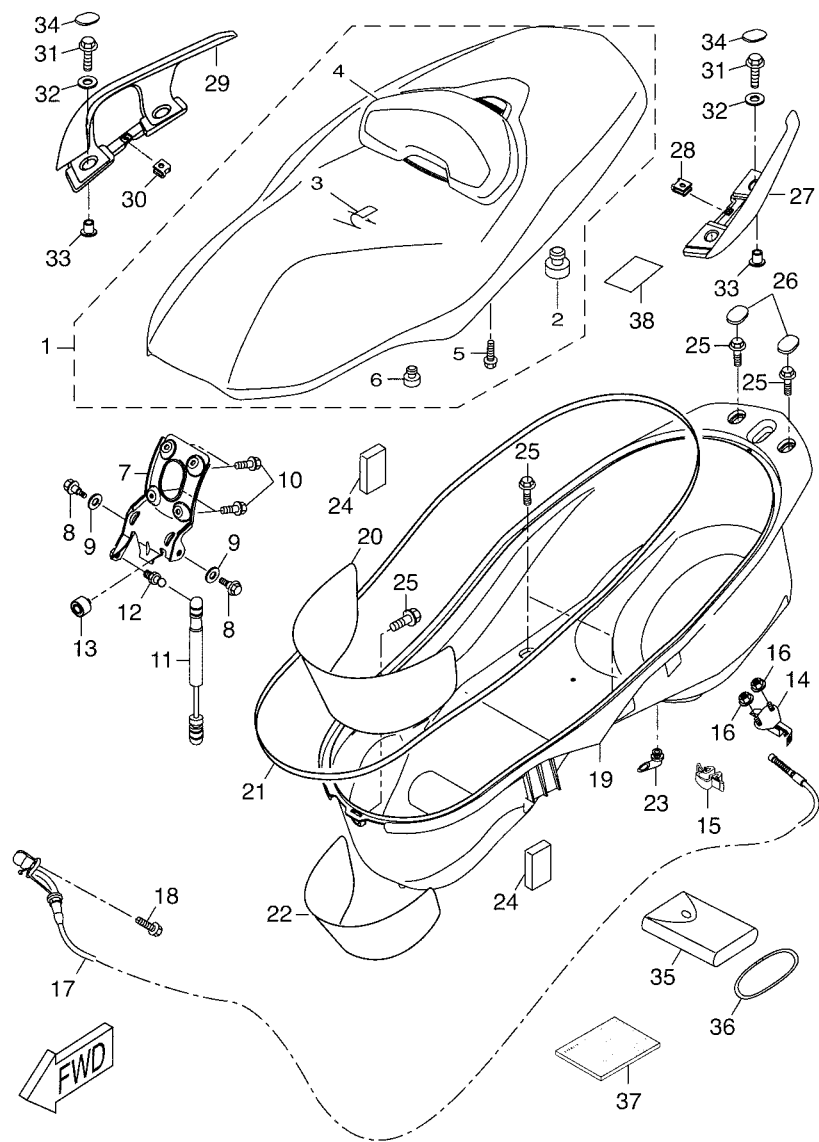
REF. Nº	CODIGO Nº	DESCRIPCION	01	02	03	04	05	OBSERVACIONES
1	1SD-F4110-00	DEPOSITO DE COMBUSTIBLE COMP.	1	1	1	1	1	
2	1SD-E3907-00	.BOMBA DE COMBUSTIBLE COMPLETA	1	1	1	1	1	
3	1SD-24486-00	.ANILLO O	1	1	1	1	1	
4	1SD-F4491-00	.SOPORTE BOMBA COMBUSTIBLE	1	1	1	1	1	
5	90176-06X01	.TUERCA CORONA	6	6	6	6	6	
6	1SD-F416G-00	.AISLANTE, DEPOSITO DE COMBUST.	1	1	1	1	1	
7	1B9-F411M-00	.PRESILLA	4	4	4	4	4	
8	90119-06X07	TORNILLO CON ARANDELA	3	3	3	3	3	
9	90480-01400	TAPON	1	1	1	1	1	
10	90480-13X04	TAPON	2	2	2	2	2	
11	90387-06X45	ESPACIADOR	2	2	2	2	2	
12	90387-06X51	ESPACIADOR	1	1	1	1	1	
13	5BV-F4610-00	TAPA COMPLETA	1	1	1	1	1	
14	90387-06X27	ESPACIADOR	1	1	1	1	1	
15	1SD-F4318-00	TUBO DE REBOSAMIENTO	1	1	1	1	1	
16	1SD-F414A-10	CUBIERTA DE LLENADOR	1	1	1	1	1	
17	5VU-24135-00	GRAMPA 1	1	1	1	1	1	



1SD1300-M220

FIG. 22 ASIENTO

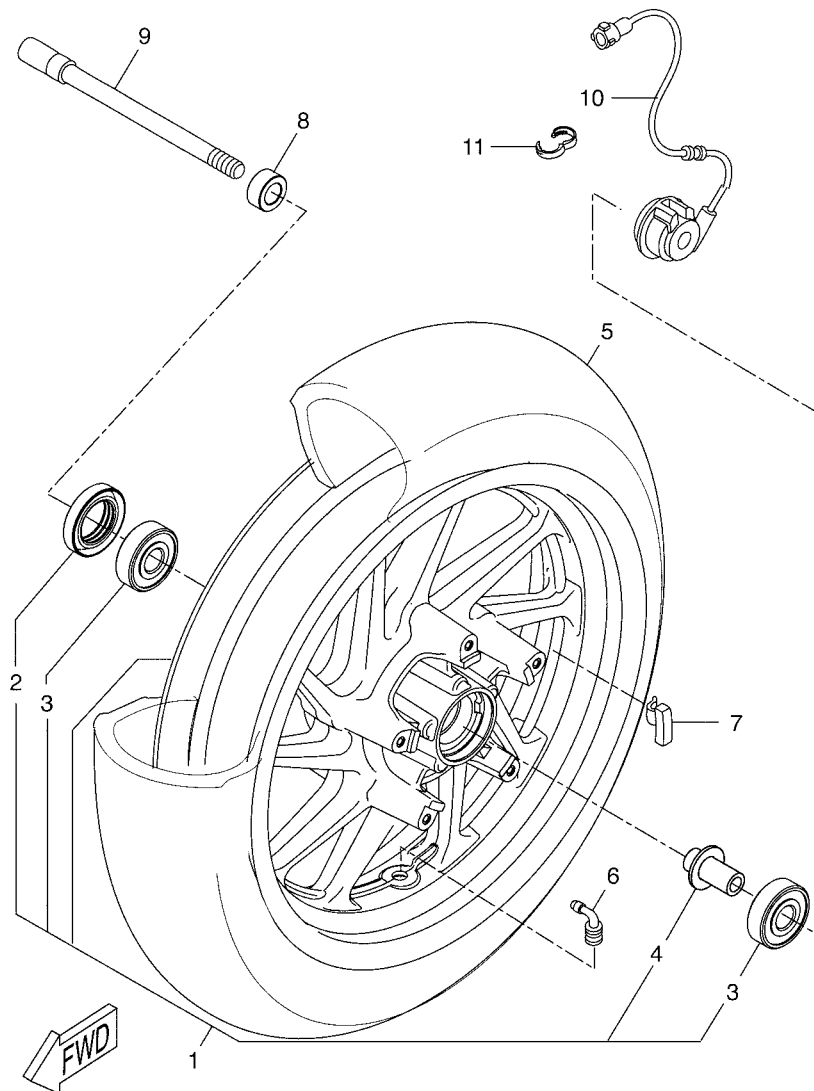
REF. Nº	CODIGO Nº	DESCRIPCION	01	02	03	04	05	OBSERVACIONES
1	1SD-F4730-00	SILLIN DOBLE COMPLETO	1	1	1	1	1	
2	1SD-F4723-00	.AMORTIGUADOR DE ASIENTO	2	2	2	2	2	
3	1SD-F4731-00	.FUNDA DE SILLIN	1	1	1	1	1	
4	1SD-F4790-00	.ASIENTO POSTERIOR COMPLETO	1	1	1	1	1	
5	95807-06025	.TORNILLO	2	2	2	2	2	
6	1SD-F4737-00	.AMORTIGUADOR DE ASIENTO	2	2	2	2	2	
7	1SD-F4769-00	BISAGRA DE ASIENTO	1	1	1	1	1	
8	90109-06214	PERNO	2	2	2	2	2	
9	90202-10X02	ARANDELA DE PLANA	2	2	2	2	2	
10	95812-06014	TORNILLO DE REBORDE	4	4	4	4	4	
11	1SD-F478G-00	TOPE	1	1	1	1	1	
12	1SD-F474E-00	BRAZO	1	1	1	1	1	
13	5RU-24768-00	TOPE	1	1	1	1	1	
14	5BP-F4780-00	CERRADURA SILLIN COMPLETO	1	1	1	1	1	
15	90464-12X01	BRIDA	1	1	1	1	1	
16	90179-06403	TUERCA	2	2	2	2	2	
17	1SD-F478E-00	CABLE	1	1	1	1	1	
18	97507-05510	PERNO CON ARANDELA	1	1	1	1	1	
19	1SD-F473R-00	CAJA 1	1	1	1	1	1	
20	1SD-F476V-00	PROTECTOR2	1	1	1	1	1	
21	1SD-2173M-00	SELLO 3	1	1	1	1	1	
22	1SD-F2898-01	AISLANTE CALOR	1	1	1	1	1	
23	37P-H4352-00	ARANDELA DE REFUERZO	1	1	1	1	1	
24	90520-06X00	EQUILIBRIO, CUBIERTA	4	4	4	4	4	
25	90109-06X05	PERNO	5	5	5	5	5	
26	1SD-F4747-00	AMORTIGUADOR DE ASIENTO	2	2	2	2	2	
27	1SD-F474A-00-P5	FIADOR DE EMPUNADURA	1	1	1	1	1	DNMP FOR MWM3



1SD1300-M220

FIG. 22 ASIENTO

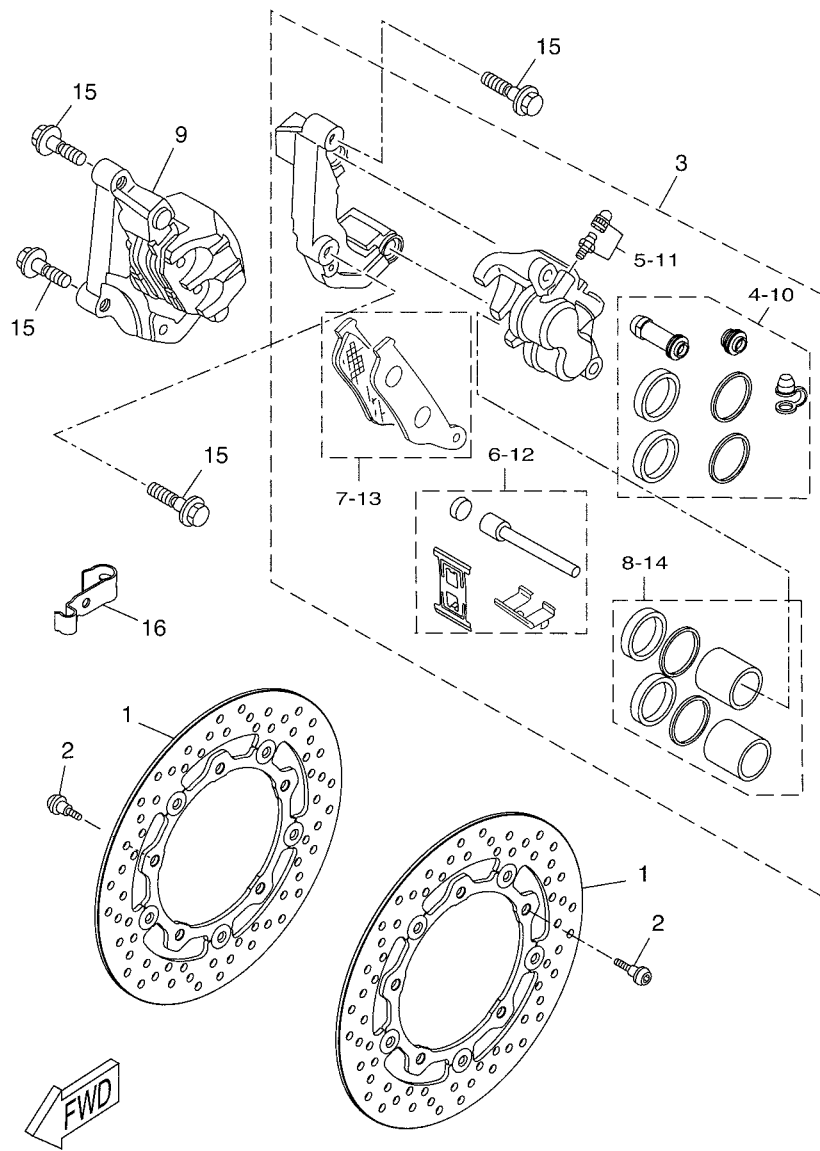
REF. Nº	CODIGO Nº	DESCRIPCION	01	02	03	04	05	OBSERVACIONES
27	1SD-F474A-00-P6	FIADOR DE EMPUNADURA	1	1	1	1	1	MBL2 FOR SM1M,...
28	90183-05042	TUERCA DE RESORTE	1	1	1	1	1	
29	1SD-F474W-00-P5	FIADOR DE EMPUNADURA 2	1	1	1	1	1	DNMP FOR MWM3
	1SD-F474W-00-P6	FIADOR DE EMPUNADURA 2	1	1	1	1	1	MBL2 FOR SM1M,...
30	90183-05042	TUERCA DE RESORTE	1	1	1	1	1	
31	95817-08025	TORNILLO	4	4	4	4	4	
32	92907-08200	ARANDELA	4	4	4	4	4	
33	90387-09X04	ESPACIADOR	4	4	4	4	4	
34	1SD-F3469-00	TAPA DE PERNO	4	4	4	4	4	
35	1SD-F8100-00	JUEGO DE HERRAMIENTAS	1	1	1	1	1	
36	1B9-F8175-00	SOSTEN DE HERRAMIENTAS	1	1	1	1	1	
37	1SD-F8199-H0	MANUAL DEL PROPIETARIO	1		1	1		UR ITALIANO
	1SD-F8199-G0	MANUAL DEL PROPIETARIO	1		1	1		UR ALEMAN
	1SD-F8199-F0	MANUAL DEL PROPIETARIO	1		1	1		UR FRANCES
	1SD-F8199-S0	MANUAL DEL PROPIETARIO	1		1	1		UR ESPANOL
	1SD-F8199-E0	MANUAL DEL PROPIETARIO		1			1	UR INGLES
	1SD-F819D-D0	MANUAL DEL PROPIETARIO	1					UR NIEDERLANDISCH
	1SD-F819D-E0	MANUAL DEL PROPIETARIO				1		UR INGLES
	1SD-F819D-P0	MANUAL DEL PROPIETARIO				1		UR PORTUGUES
38	5DN-F415A-10	ETIQUETA DE PRECAUCION	1	1	1	1	1	



1SD1300-M230

FIG. 23 RUEDA DELANTERA

REF. N°	CODIGO N°	DESCRIPCION	01	02	03	04	05	OBSERVACIONES
1	1SD-F5160-00	RUEDA FUNDIDA DELANTERA	1	1	1	1	1	
2	93106-23002	.SELLO ACEITE	1	1	1	1	1	
3	93306-253X5	.COJINETE	2	2	2	2	2	
4	1SD-F5117-00	.ESPACIADOR DE COJINETE	1	1	1	1	1	
5	*	NEUMATICO (120/70-15 M/C 56S)	1	1	1	1	1	AP LM (MICHELIN C
	*	NEUMATICO (120/70-15 M/C 56S)	1	1	1	1	1	AP LM (SAVA MC28)
6	5BR-F5170-00	VALVULA DE AIRE COMPLETA	1	1	1	1	1	
7	5MT-25398-00	BALANCEADOR DE RUEDA (10G)	1	1	1	1	1	UN AP
	5MT-25398-10	BALANCEADOR DE RUEDA (20G)	1	1	1	1	1	UN AP
	5MT-25398-20	BALANCEADOR DE RUEDA (30G)	1	1	1	1	1	UN AP
8	1SD-F5183-00	COLLAR DE RUEDA	1	1	1	1	1	
9	1SD-F5181-00	EJE DE LA RUEDA	1	1	1	1	1	
10	1SD-H3755-00	SENSOR DE VELOCIDAD	1	1	1	1	1	
11	90464-14003	BRIDA	3	3	3	3	3	

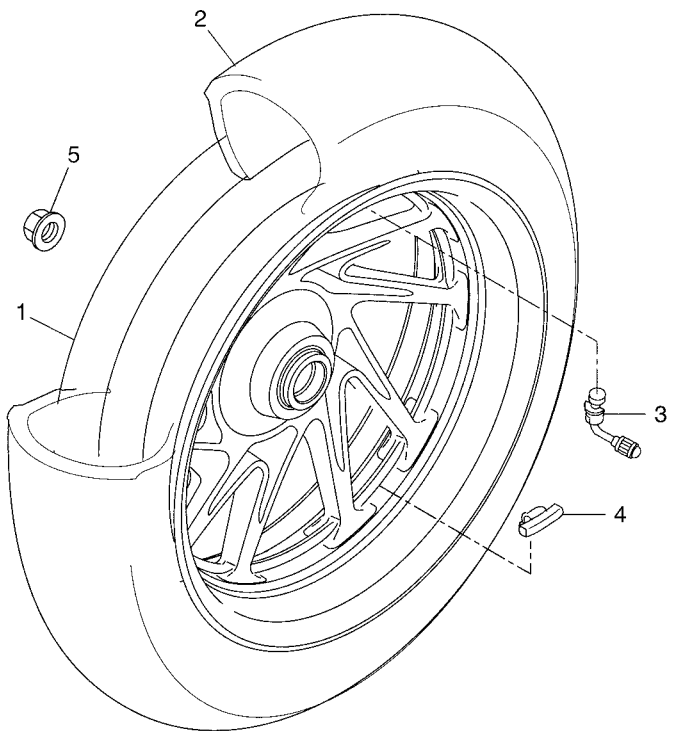


1SD1300-M240

FIG. 24 CALIBRE FRENO DELANTERA

REF. N°	CODIGO N°	DESCRIPCION	01	02	03	04	05	OBSERVACIONES
1	1SD-F581T-00	DISCO DE FRENO	2	2	2	2	2	
2	90109-065F3	PERNO	10	10	10	10	10	
3	1SD-F580U-00	CALIBRE COMPLETO (DERECHO)	1	1	1	1	1	
4	1S6-W0047-00	.JUEGO DE RETENES DE PINZA	1	1	1	1	1	
5	1S6-W0048-00	.CJTO TORNILLO DE PURGA	1	1	1	1	1	
6	1S6-W2581-01	.SOPORTE DE PASTILLAS JUNTOS	1	1	1	1	1	
7	37P-F5811-00	.COJIN DE CALIBRE	1	1	1	1	1	
8	1S6-W0057-00	.PISTON COMPLETO PINZA	1	1	1	1	1	
9	1SD-F580T-00	CALIBRE COMPLETO (IZQUIERDO)	1	1	1	1	1	
10	1S6-W0047-00	.JUEGO DE RETENES DE PINZA	1	1	1	1	1	
11	1S6-W0048-00	.CJTO TORNILLO DE PURGA	1	1	1	1	1	
12	1S6-W2581-01	.SOPORTE DE PASTILLAS JUNTOS	1	1	1	1	1	
13	37P-F5811-00	.COJIN DE CALIBRE	1	1	1	1	1	
14	1S6-W0057-00	.PISTON COMPLETO PINZA	1	1	1	1	1	
15	90105-10X07	TORNILLO	4	4	4	4	4	
16	1SD-F3317-00	SOSTEN DE CABLE	1	1	1	1	1	

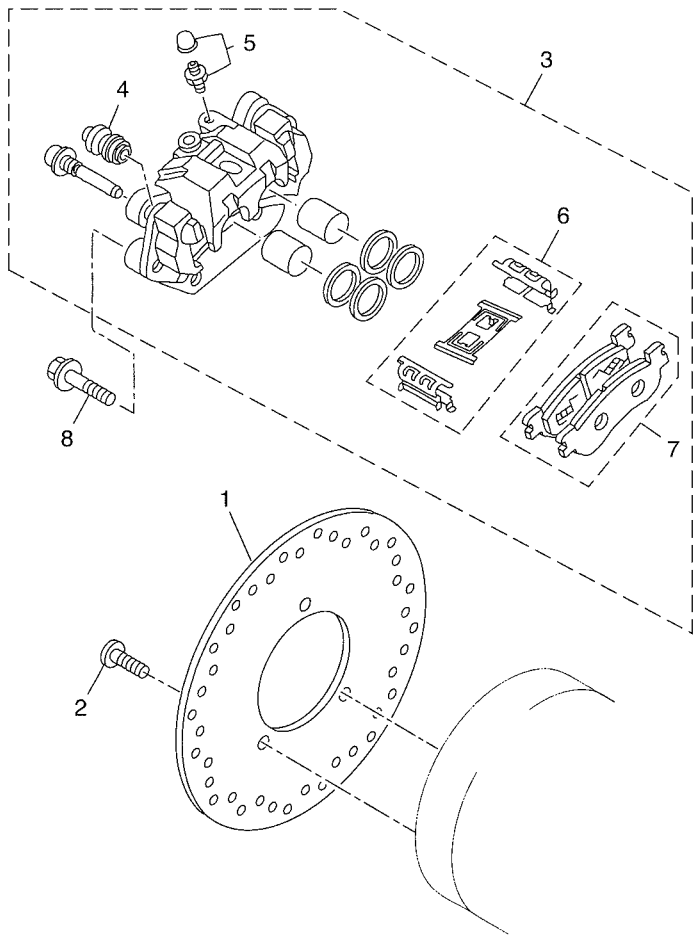
FIG. 25 RUEDA TRASERA



REF. Nº	CODIGO Nº	DESCRIPCION	01	02	03	04	05	OBSERVACIONES
1	1SD-F5338-00	RUEDA FUNDIDA TRASERA	1	1	1	1	1	
2	*	NEUMATICO (150/70-13 M/C 64S)	1	1	1	1	1	AP LM (MICHELIN C
	*	NEUMATICO (150/70-13 M/C 64S)	1	1	1	1	1	AP LM (SAVA MC28)
3	93900-00025	VALVULA DE ARO (PVR59A)	1	1	1	1	1	TAIHEIYO
4	5MT-25398-00	BALANCEADOR DE RUEDA (10G)	1	1	1	1	1	UR UN
	5MT-25398-10	BALANCEADOR DE RUEDA (20G)	1	1	1	1	1	UR UN
	5MT-25398-20	BALANCEADOR DE RUEDA (30G)	1	1	1	1	1	UR UN
5	90185-14X00	TUERCA AUTOBLOCANTE	1	1	1	1	1	



1SD1300-M250



1SD1300-M260

FIG. 26 CALIBRE FRENO TRASERA

REF. Nº	CODIGO Nº	DESCRIPCION	01	02	03	04	05	OBSERVACIONES
1	1SD-F582W-00	DISCO DE FRENO TRASEROS 2	1	1	1	1	1	
2	90109-083G4	PERNO	3	3	3	3	3	
3	1SD-F580W-00	CALIBRE COMPLETO TRASEROS 2	1	1	1	1	1	
4	1SD-F5917-00	.FUNDA DE CALIBRE	1	1	1	1	1	
5	1SD-F5824-00	.TORNILLO DE RESPIRADERO	1	1	1	1	1	
6	1SD-F5919-00	.SOPORTE DE PASTILLAS	1	1	1	1	1	
7	1SD-F5911-00	.COJIN DE CALIBRE 2	1	1	1	1	1	
8	90109-100G0	PERNO	2	2	2	2	2	

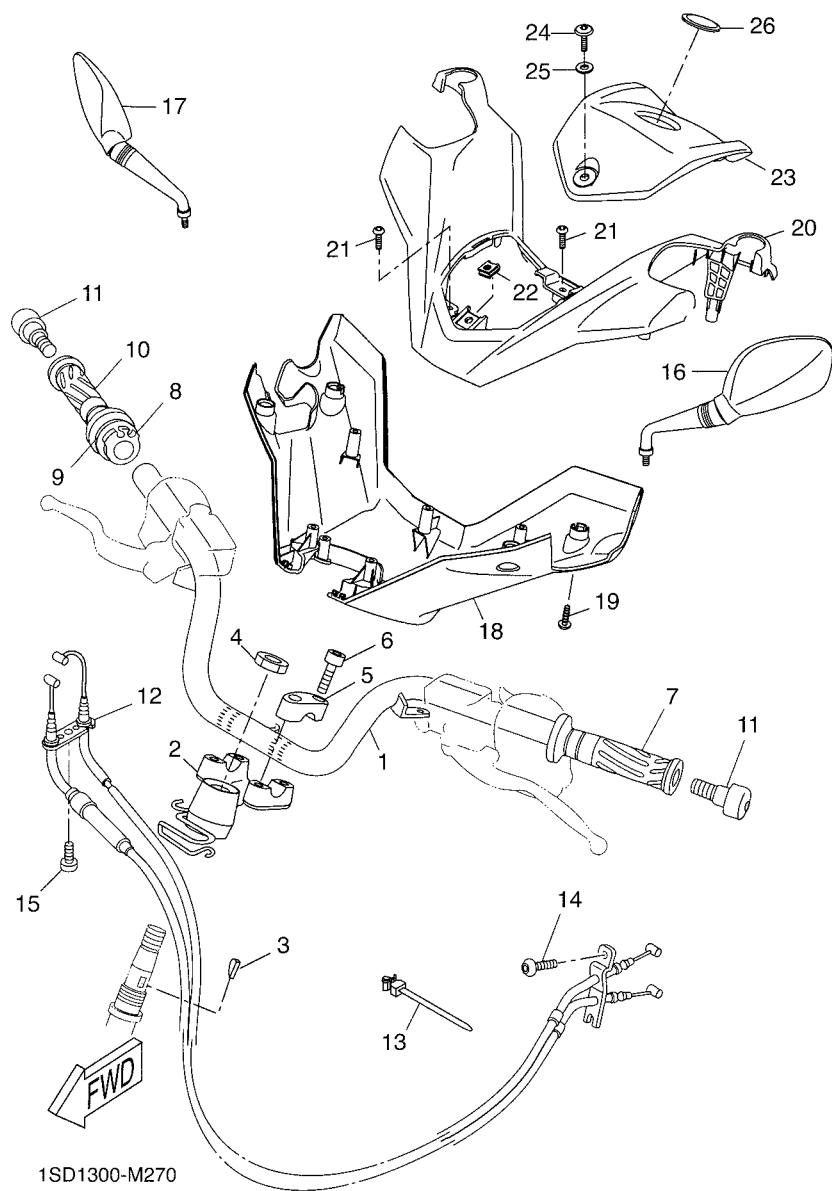
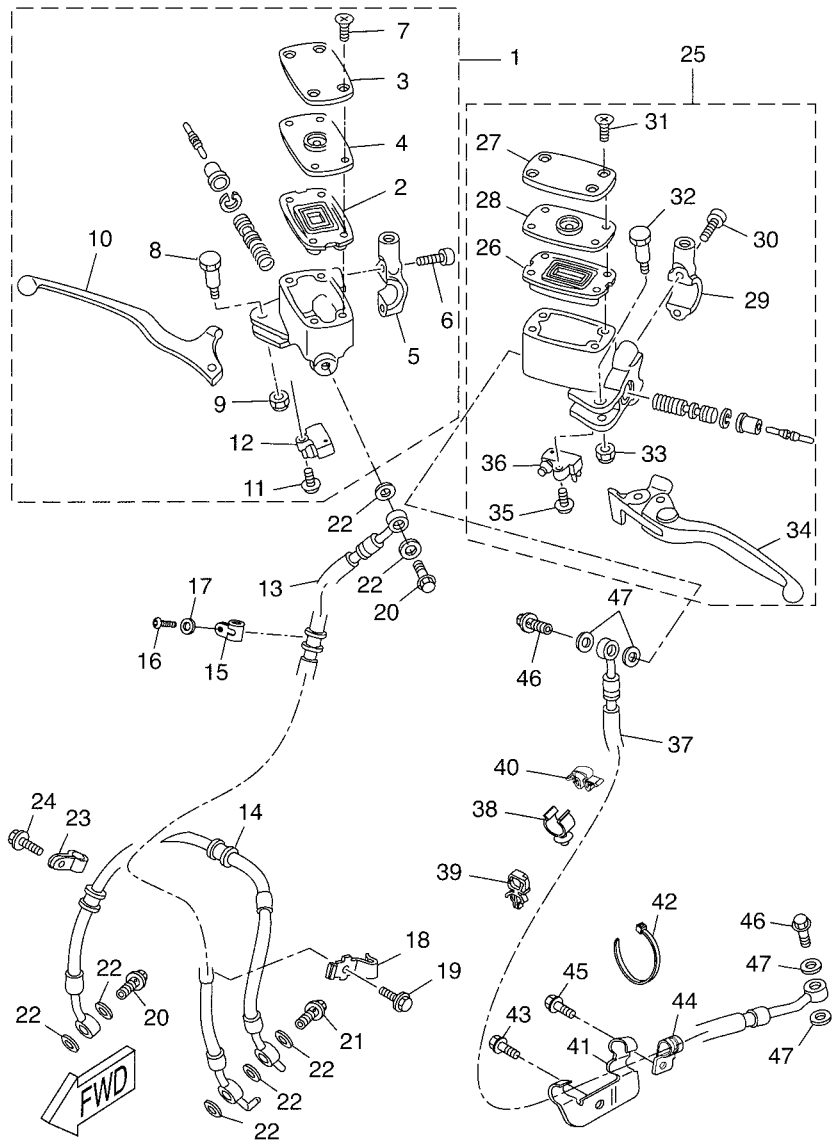


FIG. 27 MANILLAR & CABLE

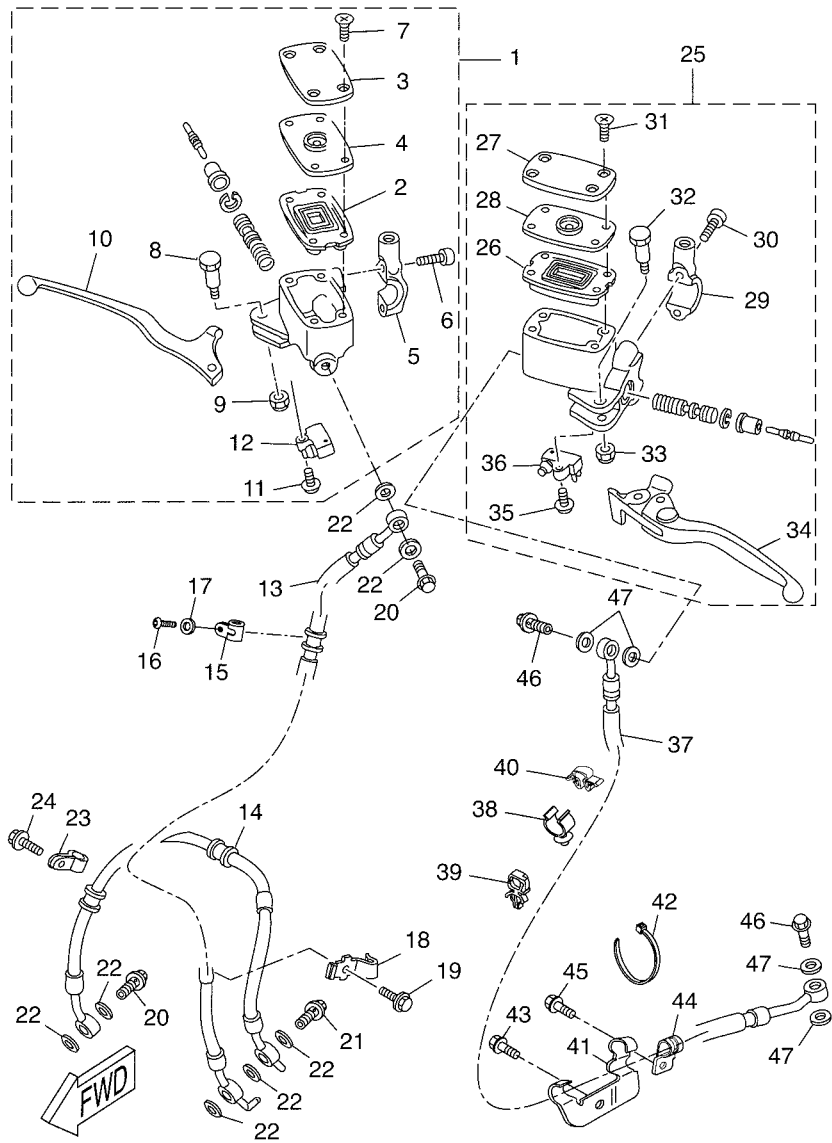
REF. N°	CODIGO N°	DESCRIPCION	01	02	03	04	05	OBSERVACIONES
1	1SD-F6110-00	MANUBRIO COMPLETE	1	1	1	1	1	
2	1SD-F3442-00	SOPORTE DE MANUBRIO INFERIOR	1	1	1	1	1	
3	90280-03017	CUNA WOODRUFF	1	1	1	1	1	
4	90170-20386	TUERCA	1	1	1	1	1	
5	1SD-F3441-00	SOPORTE DE MANUBRIO	2	2	2	2	2	
6	91317-08030	PERNO	4	4	4	4	4	
7	4YR-26241-02	EMPUNADURA (IZQUIERDO)	1	1	1	1	1	
8	2UJ-26243-01	TUBO DE GUIA DE OBTURADOR	1	1	1	1	1	
9	90201-261L1	ARANDELA PLANA	1	1	1	1	1	
10	4YR-26242-01	EMPUNADURA (MD)	1	1	1	1	1	
11	3HX-26246-00	EXTREMO DE EMPUNADURA	2	2	2	2	2	
12	1SD-F6301-00	CABLE DE ACELERADOR COMPLETO	1	1	1	1	1	
13	90464-12X02	BRIDA	2	2	2	2	2	(118X7.10)
14	92012-05012	PERNO	1	1	1	1	1	
15	9850M-05014	TORNILLO DE CABEZA CON PLANA	1	1	1	1	1	
16	37P-F6280-00	ESPEJO COMPLETO (IZQUIERDO)	1	1	1	1	1	
17	37P-F6290-00	ESPEJO COMPLETO (DERECHO)	1	1	1	1	1	
18	1SD-F6215-00	CUBIERTA INFERIOR	1	1	1	1	1	
19	90167-05X06	TORNILLO DE ROSCA HEMBRA	3	3	3	3	3	
20	1SD-F6213-00	CUBIERTA SUPERIOR	1	1	1	1	1	
21	90167-05X06	TORNILLO DE ROSCA HEMBRA	3	3	3	3	3	
22	90183-060A6	TUERCA DE RESORTE	1	1	1	1	1	
23	1SD-F6145-00-P0	CUBIERTA DE MANUBRIO SUPERIOR2	1	1	1	1	1	MBL2 FOR SM1M
	1SD-F6145-00-P1	CUBIERTA DE MANUBRIO SUPERIOR2	1	1	1	1	1	NM9 FOR MNM3,MWM3
24	90149-06302	TORNILLO DE REGLAJE	1	1	1	1	1	
25	90202-06X01	ARANDELA DE PLANA	1	1	1	1	1	
26	11D-F836B-00	MARCA	1	1	1	1	1	



1SD1300-M280

FIG. 28 CILINDRO MAESTRO DELANTERO

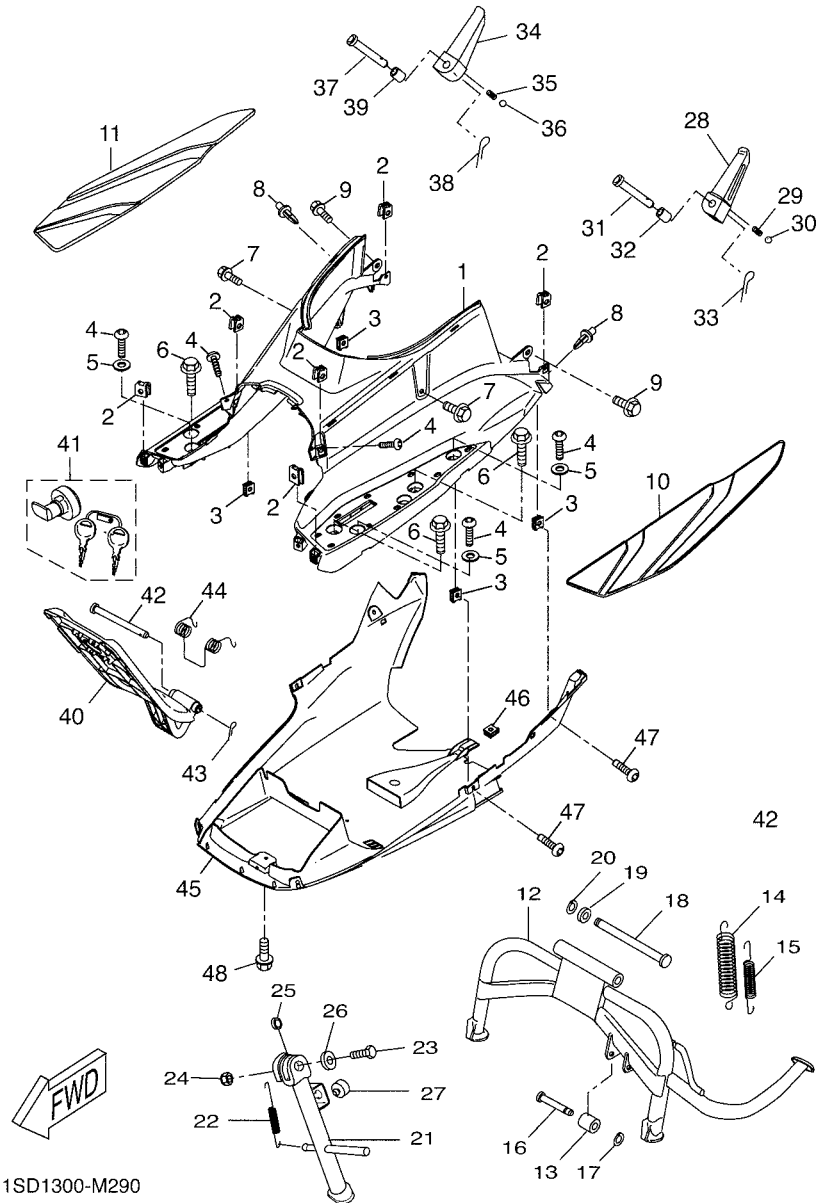
REF. Nº	CODIGO Nº	DESCRIPCION	01	02	03	04	05	OBSERVACIONES
1	1SD-F583T-00	CILINDRO MAESTRO COMPLETO	1	1	1	1	1	
2	1SD-F5854-00	.EMPAQUE,DIAFRAGMA	1	1	1	1	1	
3	1SD-F5852-00	.TAPA DE TANQUE DE RESERVA	1	1	1	1	1	
4	1SD-F5855-00	.BUJE DE DIAFRAGMA	1	1	1	1	1	
5	1SD-F5867-00	.SOPORTE DE CILINDRO MAESTRO	1	1	1	1	1	
6	92017-06030	.PERNO	2	2	2	2	2	
7	98707-04012	.TORNILLO DE CABEZA PLANA	4	4	4	4	4	
8	1B9-H3945-00	.PERNO DE PALANCA	1	1	1	1	1	
9	95607-06200	.TUERCA DE AUTO-CIERRE	1	1	1	1	1	
10	1SD-H3912-00	.PALANCA 1	1	1	1	1	1	
11	97607-04216	.TORNILLO CAB CON PLANA C/ARAN	1	1	1	1	1	
12	37P-H3980-00	.INTERRUP. DE PARADA DELANTERO	1	1	1	1	1	
13	1SD-F5872-01	MANGUERA DE FRENO 1	1	1	1	1	1	
14	1SD-F5874-00	MANGUERA DE FRENO	1	1	1	1	1	
15	3D7-25876-00	SOPORTE DE MANGUERA FRENO 2	1	1	1	1	1	
16	98507-05016	TORNILLO DE CABEZA PLANA	1	1	1	1	1	
17	92907-05600	ARANDELA	1	1	1	1	1	
18	1SD-F588F-10	SOPORTE DE MANGUERA FRENO 5	1	1	1	1	1	
19	9580M-06016	TORNILLO	1	1	1	1	1	
20	2RN-F5877-00	PERNO DE ACEITE 1	2	2	2	2	2	
21	90401-10X06	PERNO DE UNION	1	1	1	1	1	
22	90201-10118	ARANDELA PLANA	7	7	7	7	7	
23	1SD-F5886-00	SOPORTE DE MANGUERA FRENO	1	1	1	1	1	
24	9580M-06016	TORNILLO	1	1	1	1	1	
25	1SD-F583V-00	CILINDRO, MAESTRO TRASERO	1	1	1	1	1	
26	1SD-F5854-00	.EMPAQUE,DIAFRAGMA	1	1	1	1	1	
27	1SD-F5852-00	.TAPA DE TANQUE DE RESERVA	1	1	1	1	1	



1SD1300-M280

FIG. 28 CILINDRO MAESTRO DELANTERO

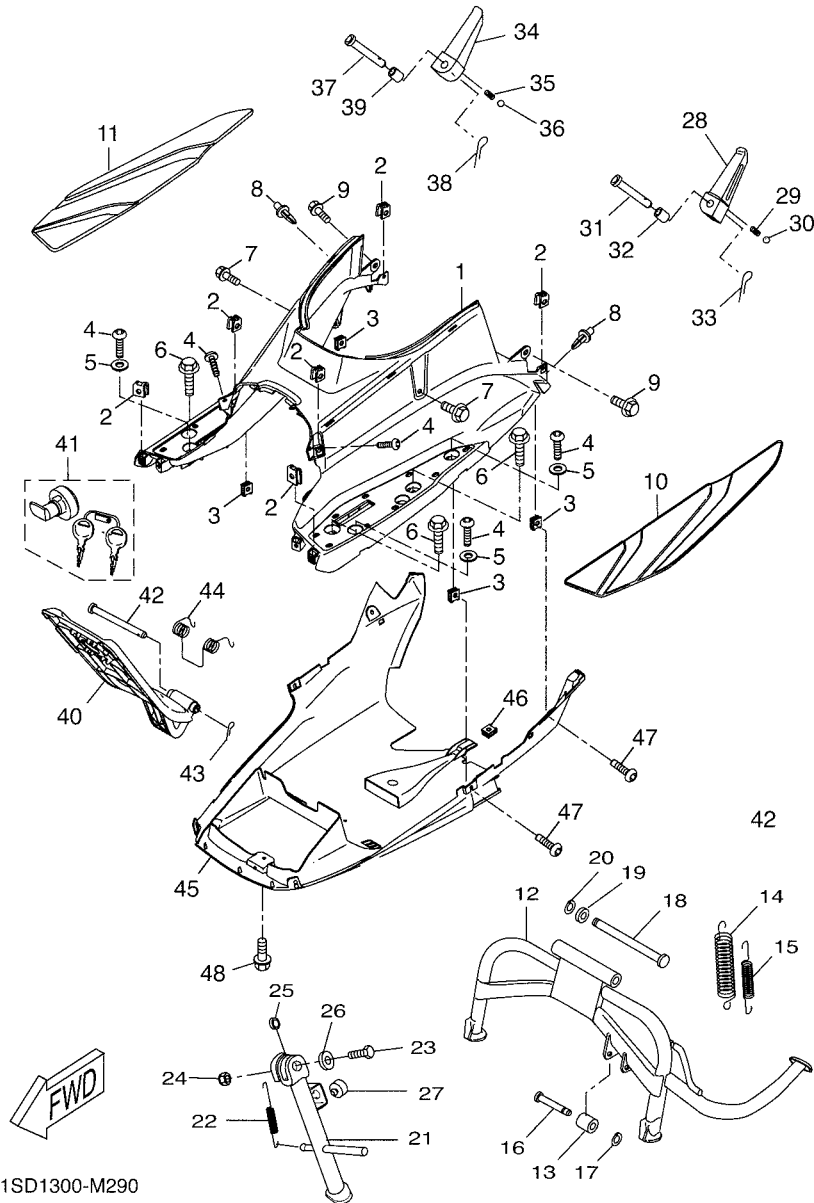
REF. Nº	CODIGO Nº	DESCRIPCION	01	02	03	04	05	OBSERVACIONES
28	1SD-F5855-00	.BUJE DE DIAFRAGMA	1	1	1	1	1	
29	1SD-F5867-10	.SOPORTE DE CILINDRO MAESTRO	1	1	1	1	1	
30	92017-06030	.PERNO	2	2	2	2	2	
31	98707-04012	.TORNILLO DE CABEZA PLANA	4	4	4	4	4	
32	1B9-H3945-00	.PERNO DE PALANCA	1	1	1	1	1	
33	95607-06200	.TUERCA DE AUTO-CIERRE	1	1	1	1	1	
34	1SD-H3922-00	.PALANCA 2	1	1	1	1	1	
35	97607-04216	.TORNILLO CAB CON PLANA C/ARAN	1	1	1	1	1	
36	37P-H2917-00	.INTERRUPTOR	1	1	1	1	1	
37	1SD-F5873-00	MANGUERA DE FRENO 2	1	1	1	1	1	
38	90464-18X00	BRIDA	2	2	2	2	2	
39	90464-48174	BRIDA	2	2	2	2	2	
40	1B9-F5886-00	SOPORTE DE MANGUERA FRENO	2	2	2	2	2	
41	1SD-F587A-00	SOPORTE DE MANGUERA FRENO	1	1	1	1	1	
42	90464-80X00	BRIDA	1	1	1	1	1	
43	9580M-06012	TORNILLO	1	1	1	1	1	
44	1SD-F5887-00	SOPORTE DE MANGUERA FRENO	1	1	1	1	1	
45	9580M-06012	TORNILLO	1	1	1	1	1	
46	2RN-F5877-00	PERNO DE ACEITE 1	2	2	2	2	2	
47	90201-10118	ARANDELA PLANA	4	4	4	4	4	



1SD1300-M290

FIG. 29 SOPORTE & APOYAPIE

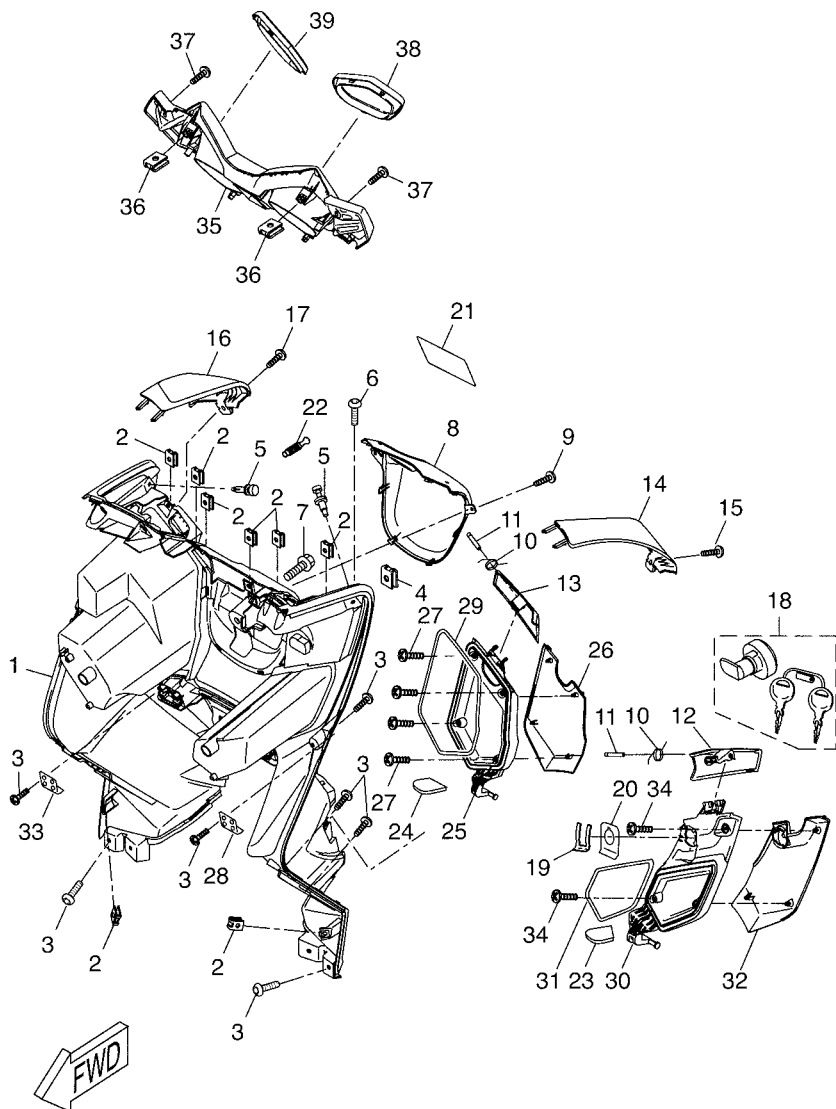
REF. Nº	CODIGO Nº	DESCRIPCION	01	02	03	04	05	OBSERVACIONES
1	1SD-F7481-00	TABLERO DE APOYAPIE	1	1	1	1	1	
2	90183-060A6	TUERCA DE RESORTE	4	4	4	4	4	
3	90183-05042	TUERCA DE RESORTE	6	6	6	6	6	
4	90167-05X06	TORNILLO DE ROSCA HEMBRA	6	6	6	6	6	
5	90201-06X26	ARANDELA PLANA	4	4	4	4	4	
6	90119-06X02	TORNILLO CON ARANDELA	4	4	4	4	4	
7	90119-06114	TORNILLO CON ARANDELA	2	2	2	2	2	
8	90269-06001	REMACHE	2	2	2	2	2	
9	90109-06X17	PERNO	2	2	2	2	2	
10	1SD-F7413-00	CUBIERTA DE APOYAPIE	1	1	1	1	1	
11	1SD-F7423-00	CUBIERTA DE APOYAPIE	1	1	1	1	1	
12	1SD-F7111-00	PUNTAL PRINCIPAL	1	1	1	1	1	
13	4HC-27114-00	TOPE DE PUNTAL PRINCIPAL	1	1	1	1	1	
14	90506-40002	RESORTE DE TENSION	1	1	1	1	1	
15	90506-20010	RESORTE DE TENSION	1	1	1	1	1	
16	1SD-F7261-00	EJE	1	1	1	1	1	
17	99001-04600	PRESILLA REDONDA	1	1	1	1	1	
18	58K-27112-02	EJE DE PUNTAL PRINCIPAL	1	1	1	1	1	
19	90202-15153	ARANDELA DE PLANA	1	1	1	1	1	
20	93430-12008	SEGURO	1	1	1	1	1	
21	1SD-F7311-00	PUNTAL LATERAL	1	1	1	1	1	
22	90506-25X02	RESORTE DE TENSION	1	1	1	1	1	
23	90105-10X17	TORNILLO	1	1	1	1	1	
24	95602-10200	TUERCA DE AUTO-CIERRE	1	1	1	1	1	
25	90387-10X09	ESPACIADOR	1	1	1	1	1	
26	90201-101J1	ARANDELA PLANA	1	1	1	1	1	
27	2JW-F7114-10	TOPE DE PUNTAL PRINCIPAL	1	1	1	1	1	



1SD1300-M290

FIG. 29 SOPORTE & APOYAPIE

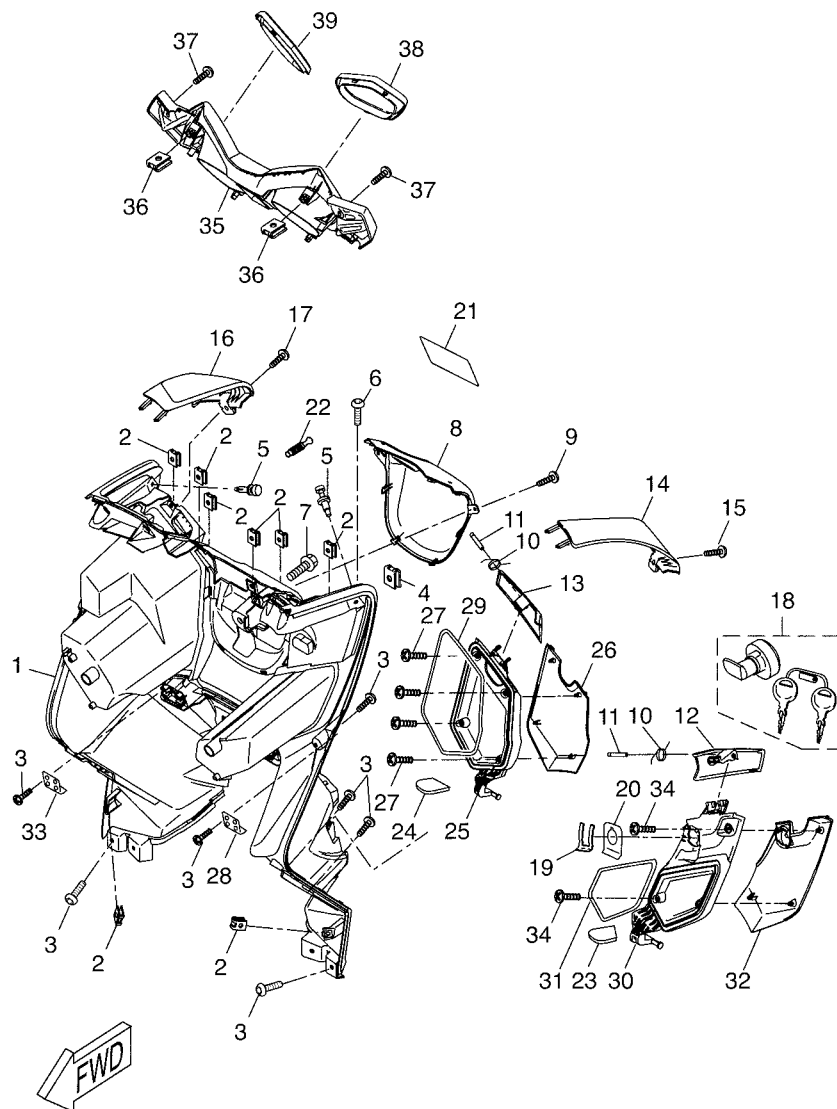
REF. Nº	CODIGO Nº	DESCRIPCION	01	02	03	04	05	OBSERVACIONES
28	5WX-F7431-00	APOYAPIE POSTERIOR 1	1	1	1	1	1	
29	90501-12743	RESORTE DE COMPRESION	1	1	1	1	1	
30	93501-04011	BOLA	1	1	1	1	1	
31	91401-16012	CHAVETA	1	1	1	1	1	
32	90387-064H8	ESPACIADOR	1	1	1	1	1	
33	90240-06042	PASADOR CON HOYO	1	1	1	1	1	
34	5WX-F7441-00	APOYAPIE POSTERIOR 2	1	1	1	1	1	
35	90501-12743	RESORTE DE COMPRESION	1	1	1	1	1	
36	93501-04011	BOLA	1	1	1	1	1	
37	90240-06042	PASADOR CON HOYO	1	1	1	1	1	
38	91401-16012	CHAVETA	1	1	1	1	1	
39	90387-064H8	ESPACIADOR	1	1	1	1	1	
40	1SD-F74A8-00	TAPA DE COMBUSTIBLE	1	1	1	1	1	
41	1SD-F8490-00	CUBIERTA 2	1	1	1	1	1	
42	90240-06X01	PASADOR CON HOYO	1	1	1	1	1	
43	90468-10050	PRÉSILLA	1	1	1	1	1	
44	1SD-F7426-00	RESORTE DE RETORNO	1	1	1	1	1	
45	1SD-F8385-00	CUBIERTA INFERIOR	1	1	1	1	1	
46	90183-05042	TUERCA DE RESORTE	1	1	1	1	1	
47	90167-05X06	TORNILLO DE ROSCA HEMBRA	1	1	1	1	1	
48	90119-06X02	TORNILLO CON ARANDELA	1	1	1	1	1	



1SD1300-M300

FIG. 30 PATA PROTEGIDA

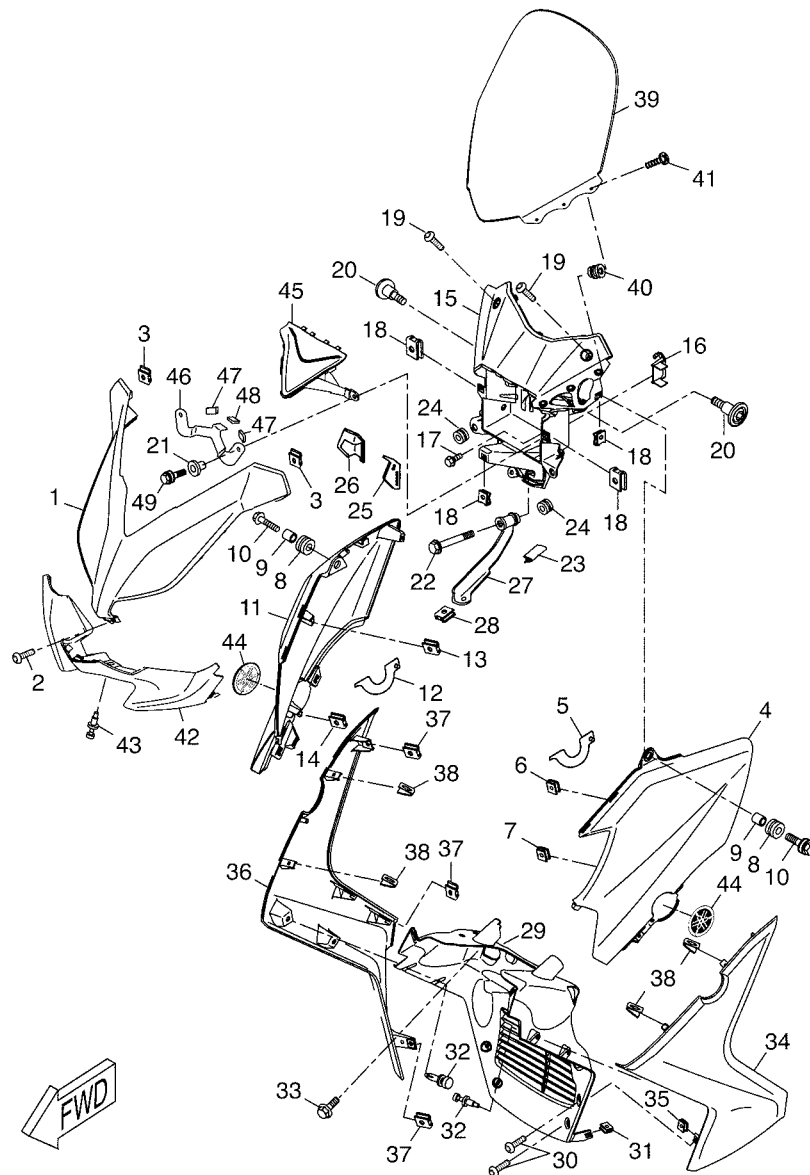
REF. Nº	CODIGO Nº	DESCRIPCION	01	02	03	04	05	OBSERVACIONES
1	1SD-F8311-00	PROTECCION DE PATA 1	1	1	1	1	1	
2	90183-05042	TUERCA DE RESORTE	10	10	10	10	10	
3	90167-05X06	TORNILLO DE ROSCA HEMBRA	4	4	4	4	4	
4	90183-060A6	TUERCA DE RESORTE	4	4	4	4	4	
5	90269-06001	REMACHE	2	2	2	2	2	
6	90111-05018	TORNILLO	2	2	2	2	2	
7	90109-06X17	PERNO	2	2	2	2	2	
8	1SD-F8312-00	PROTECCION DE PATA 2	1	1	1	1	1	
9	90167-05X06	TORNILLO DE ROSCA HEMBRA	4	4	4	4	4	
10	1SD-F8388-10	RESORTE	2	2	2	2	2	
11	1SD-F8235-00	PASADOR, DECIERRE	2	2	2	2	2	
12	1SD-F834G-10	MOLDURA 5	1	1	1	1	1	
13	1SD-F834H-10	MOLDURA 6	1	1	1	1	1	
14	1SD-F839V-00	TAPA 3	1	1	1	1	1	
15	90167-05X06	TORNILLO DE ROSCA HEMBRA	1	1	1	1	1	
16	1SD-F839W-00	TAPA 4	1	1	1	1	1	
17	90167-05X06	TORNILLO DE ROSCA HEMBRA	1	1	1	1	1	
18	1SD-F8490-00	CUBIERTA 2	1	1	1	1	1	
19	59C-2176V-00	RESORTE, CERRADURA 2	2	2	2	2	2	
20	59C-2117K-00	SOPORTE DE CERRADURA	2	2	2	2	2	
21	5WX-F1568-10	ETIQUETA DE PRECAUCION	1	1	1	1	1	
22	5B2-F8349-00	TAPA	2	2	2	2	2	
23	1SD-F8349-00	TAPA	1	1	1	1	1	
24	1SD-F834J-00	TAPA 2	1	1	1	1	1	
25	1SD-F839K-00	TAPA 1	1	1	1	1	1	
26	1SD-F8219-00	CUBIERTA 1	1	1	1	1	1	
27	97702-40012	TORNILLO ROSCA HEMBRA	4	4	4	4	4	



1SD1300-M300

FIG. 30 PATA PROTEGIDA

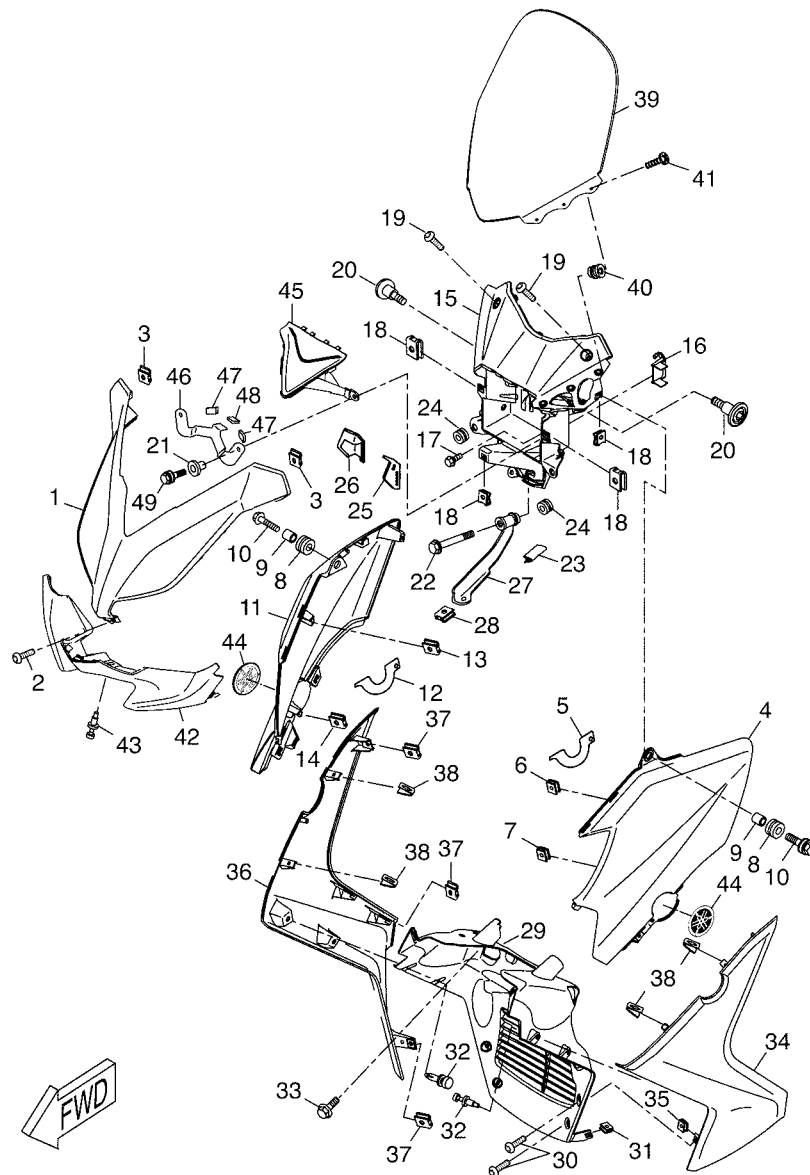
REF. Nº	CODIGO Nº	DESCRIPCION	01	02	03	04	05	OBSERVACIONES
28	1SD-F8366-00	SOPORTE	1	1	1	1	1	
29	90520-05X02	EQUILIBRIO, CUBIERTA	2	2	2	2	2	
30	1SD-F839L-00	TAPA 2	1	1	1	1	1	
31	90520-05X03	EQUILIBRIO, CUBIERTA	1	1	1	1	1	
32	1SD-F8229-00	CUBIERTA 2	1	1	1	1	1	
33	1SD-F8366-00	SOPORTE	1	1	1	1	1	
34	97702-40012	TORNILLO ROSCA HEMBRA	3	3	3	3	3	
35	1SD-F836M-00	PANEL 3	1	1	1	1	1	
36	90183-05042	TUERCA DE RESORTE	6	6	6	6	6	
37	90167-05X06	TORNILLO DE ROSCA HEMBRA	1	1	1	1	1	
38	1SD-F8346-00-P0	MOLDURA	1	1	1	1	1	MBL2 FOR SM1M
	1SD-F8346-00-P1	MOLDURA	1	1	1	1	1	NM9 FOR MNM3,MWM3
39	1SD-F8348-00-P0	MOLDURA 4	1	1	1	1	1	MBL2 FOR SM1M
	1SD-F8348-00-P1	MOLDURA 4	1	1	1	1	1	NM9 FOR MNM3,MWM3



1SD1300-M310

FIG. 31 PARABRISAS

REF. Nº	CODIGO Nº	DESCRIPCION	01	02	03	04	05	OBSERVACIONES
1	1SD-F836K-00-P0	PANEL 1	1	1	1	1	1	MBL2 FOR SM1M,...
	1SD-F836K-00-P1	PANEL 1	1	1	1	1	1	DNMP FOR MWM3
2	90167-05X06	TORNILLO DE ROSCA HEMBRA	1	1	1	1	1	
3	90183-05042	TUERCA DE RESORTE	2	2	2	2	2	
4	1SD-F835G-00-P0	CARROCERIA, DELANT. SUP. 1	1	1	1	1	1	FOR SM1M
	1SD-F835G-00-P1	CARROCERIA, DELANT. SUP. 1	1	1	1	1	1	FOR MNM3
	1SD-F835G-00-P2	CARROCERIA, DELANT. SUP. 1	1	1	1	1	1	FOR MWM3
5	1SD-F173U-00	CINTA 2	1	1	1	1	1	
6	90183-05817	TUERCA DE RESORTE	1	1	1	1	1	
7	90183-05042	TUERCA DE RESORTE	1	1	1	1	1	
8	90480-14023	TAPON	2	2	2	2	2	
9	90387-06X24	ESPACIADOR	2	2	2	2	2	
10	90119-06X07	TORNILLO CON ARANDELA	2	2	2	2	2	
11	1SD-F835H-00-P0	CARROCERIA, DELANT. SUP. 2	1	1	1	1	1	FOR SM1M
	1SD-F835H-00-P1	CARROCERIA, DELANT. SUP. 2	1	1	1	1	1	FOR MNM3
	1SD-F835H-00-P2	CARROCERIA, DELANT. SUP. 2	1	1	1	1	1	FOR MWM3
12	1SD-F173R-00	CINTA 3	1	1	1	1	1	
13	90183-05817	TUERCA DE RESORTE	1	1	1	1	1	
14	90183-05042	TUERCA DE RESORTE	1	1	1	1	1	
15	1SD-F8321-00	SOPORTE	1	1	1	1	1	
16	1SD-H1953-00	SOPORTE DE RELE	1	1	1	1	1	
17	90119-06X02	TORNILLO CON ARANDELA	1	1	1	1	1	
18	90183-060A6	TUERCA DE RESORTE	5	5	5	5	5	
19	90167-05X06	TORNILLO DE ROSCA HEMBRA	1	1	1	1	1	
20	95812-08025	TORNILLO DE REBORDE	2	2	2	2	2	
21	90387-08X11	ESPACIADOR	2	2	2	2	2	
22	95812-08055	TORNILLO DE REBORDE	1	1	1	1	1	

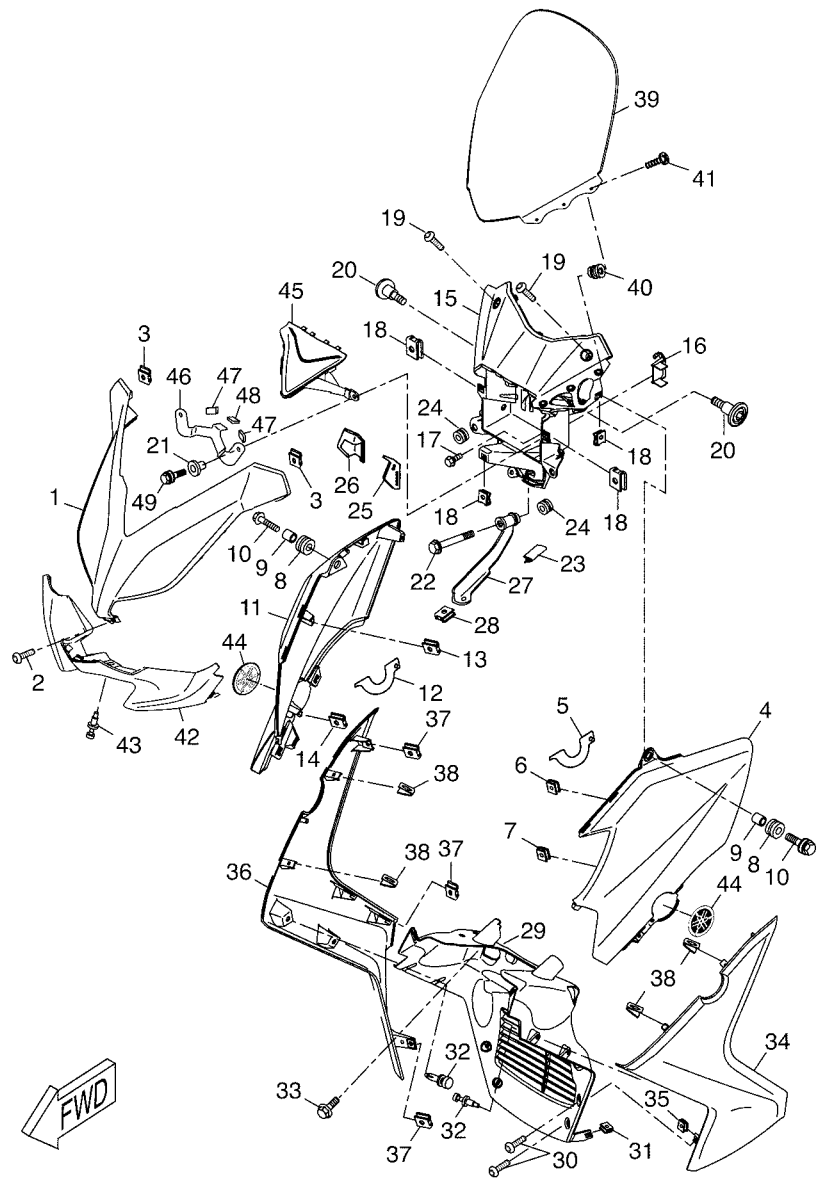


1SD1300-M310

FIG. 31 PARABRISAS

REF. Nº	CODIGO Nº	DESCRIPCION	01	02	03	04	05	OBSERVACIONES
23	1SD-F2869-00	TOPO	1	1	1	1	1	
24	90480-14023	TAPON	2	2	2	2	2	
25	1SD-F177M-00	AMORTIGUADOR, DE UBICACION 3	1	1	1	1	1	
26	1SD-F177N-00	AMORTIGUADOR, UBICACION 4	1	1	1	1	1	
27	1SD-F831V-00	APOYO DE FARO DELANTERO 1	1	1	1	1	1	
28	47X-21736-01	TUERCA DE PLACA	1	1	1	1	1	
29	1SD-F837N-00	REJILLA, ADMISION DE AIRE 1	1	1	1	1	1	
30	90167-05X06	TORNILLO DE ROSCA HEMBRA	1	1	1	1	1	
31	90183-05042	TUERCA DE RESORTE	2	2	2	2	2	
32	90269-06001	REMACHE	4	4	4	4	4	
33	90109-06X17	PERNO	2	2	2	2	2	
34	1SD-F835J-00-P0	CARROCERIA, DELANT. SUP. 1	1	1	1	1	1	MBL2 FOR SM1M,...
	1SD-F835J-00-P1	CARROCERIA, DELANT. SUP. 1	1	1	1	1	1	DNMP FOR MWM3
35	90183-05042	TUERCA DE RESORTE	4	4	4	4	4	
36	1SD-F835K-00-P0	CARROCERIA, DELANT. INF.	1	1	1	1	1	MBL2 FOR SM1M,...
	1SD-F835K-00-P1	CARROCERIA, DELANT. INF.	1	1	1	1	1	DNMP FOR MWM3
37	90183-05042	TUERCA DE RESORTE	4	4	4	4	4	
38	5GM-28379-01	GANCHO	4	4	4	4	4	
39	1SD-F837U-00	PARABRISAS	1	1	1	1	1	
40	90179-05523	TUERCA	6	6	6	6	6	
41	90150-05024	TORNILLO CABEZA REDONDA	6	6	6	6	6	
42	1SD-F8365-00	CUBIERTA	1	1	1	1	1	
43	90269-06001	REMACHE	1	1	1	1	1	
44	5VK-F413B-01	EMBLEMA	2	2	2	2	2	
45	1SD-H2129-00	CUBIERTA DE BATERIA	1	1	1	1	1	
46	1SD-F199G-00	SOPORTE, BATTRIA	1	1	1	1	1	
47	90520-04X00	EQUILIBRIO, CUBIERTA	2	2	2	2	2	

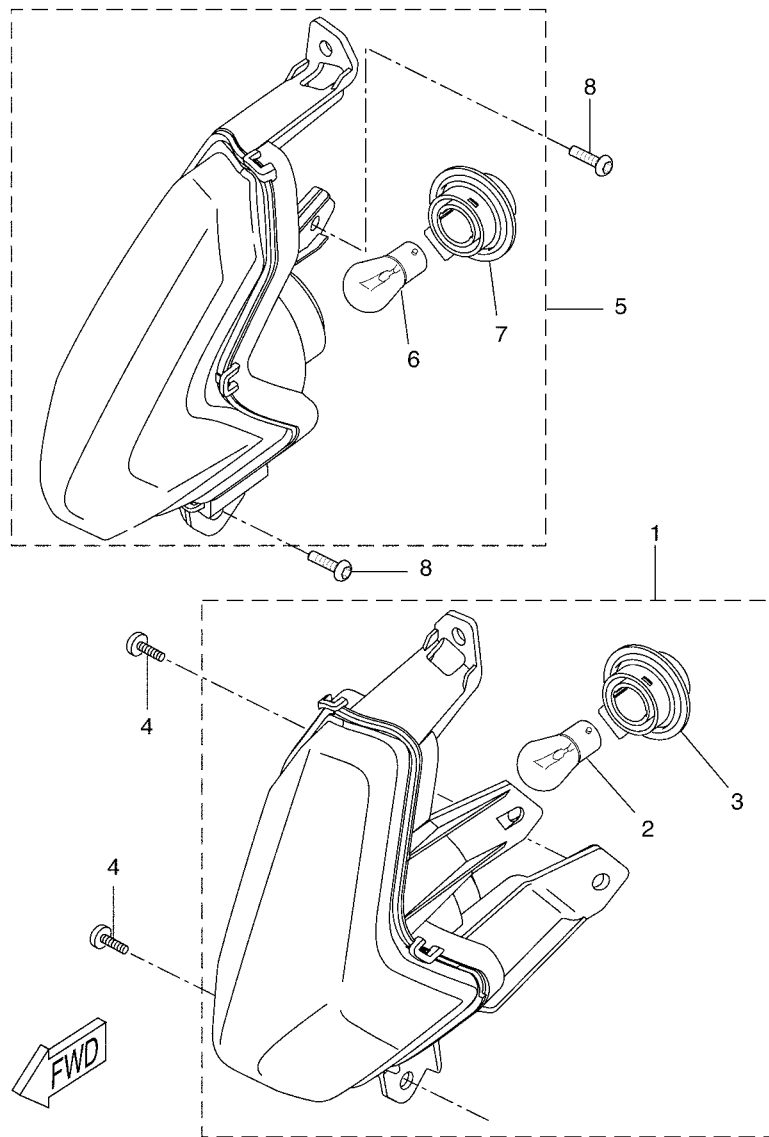
FIG. 31 PARABRISAS



1SD1300-M310

REF. Nº	CODIGO Nº	DESCRIPCION	01	02	03	04	05	OBSERVACIONES
48	90520-04X01	EQUILIBRIO, CUBIERTA	1	1	1	1	1	
49	90119-06X07	TORNILLO CON ARANDELA	2	2	2	2	2	

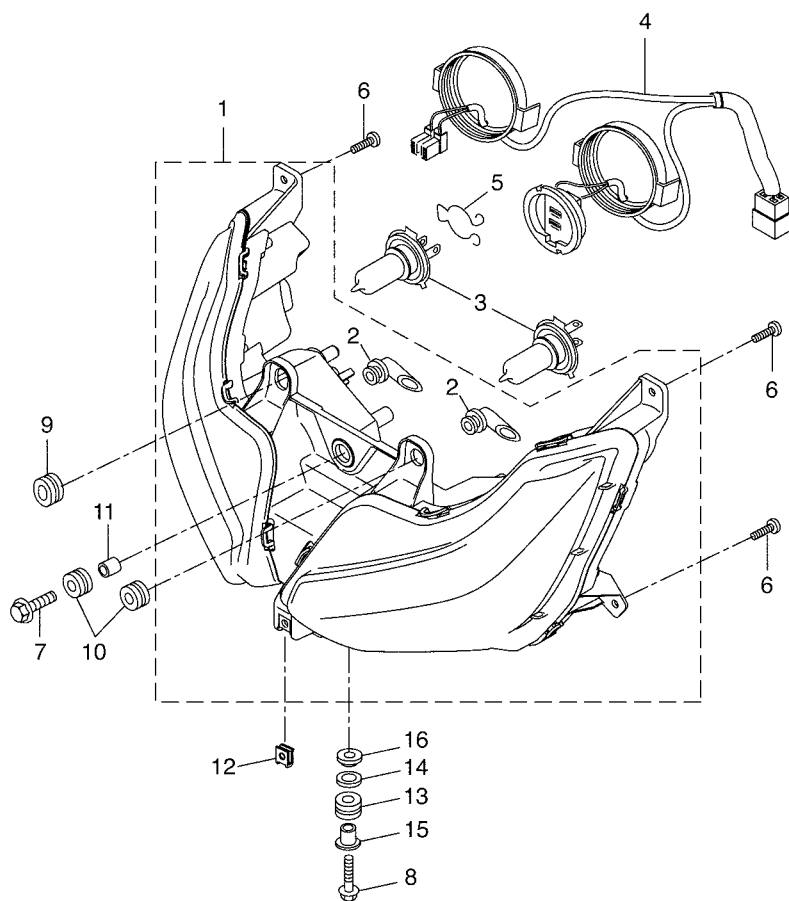
FIG. 34 LUZ DE DESTELLADOR



1SD1300-M340

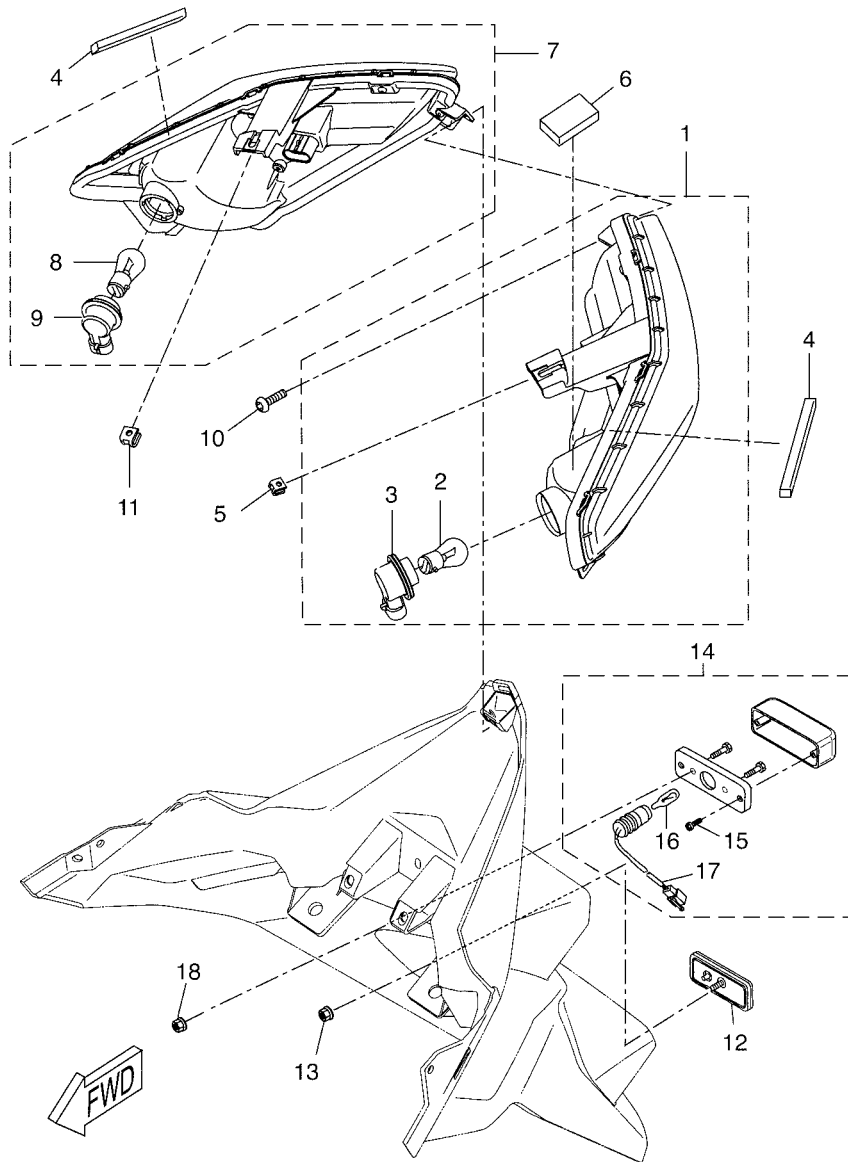
REF. Nº	CODIGO Nº	DESCRIPCION	01	02	03	04	05	OBSERVACIONES
1	1SD-H3310-00	DESTELLADOR DE LUZ DELANT.	1	1	1	1	1	
2	5VK-H3311-00	.BOMB. DE DESTELLADOR (12V/10W)	1	1	1	1	1	
3	37P-H4393-00	.COJINETE, BOMBILLA	1	1	1	1	1	
4	90167-05X06	TORNILLO DE ROSCA HEMBRA	2	2	2	2	2	
5	1SD-H3320-00	DESTELLADOR DE LUZ DELANT.	1	1	1	1	1	
6	5VK-H3311-00	.BOMB. DE DESTELLADOR (12V/10W)	1	1	1	1	1	
7	37P-H4393-00	.COJINETE, BOMBILLA	1	1	1	1	1	
8	90167-05X06	TORNILLO DE ROSCA HEMBRA	2	2	2	2	2	

FIG. 36 FARO DELANTERO



1SD1300-M360

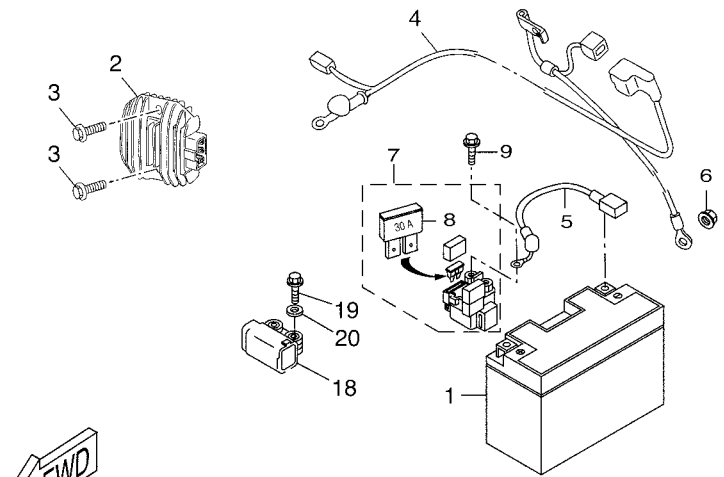
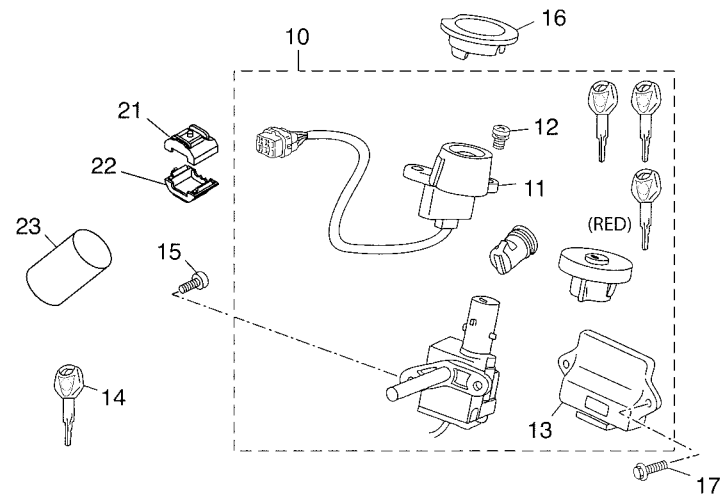
REF. Nº	CODIGO Nº	DESCRIPCION	01	02	03	04	05	OBSERVACIONES
1	1SD-H410A-00	UNIDAD DE FARO DELANTERO COMPL	1	1	1	1	1	
2	37P-H4352-00	.ARANDELA DE REFUERZO	2	2	2	2	2	
3	5B2-H4314-00	AMPOLLETA (H7, 12V-55W)	2	2	2	2	2	
4	1SD-H4312-00	CABLE COMPLETA	1	1	1	1	1	
5	5B2-H4124-00	JUEGO DE RESORTES	1	1	1	1	1	
6	90167-05X06	TORNILLO DE ROSCA HEMBRA	4	4	4	4	4	
7	90119-06X07	TORNILLO CON ARANDELA	1	1	1	1	1	
8	90105-06X47	TORNILLO	1	1	1	1	1	
9	90480-13X00	TAPON	1	1	1	1	1	
10	90480-14023	TAPON	2	2	2	2	2	
11	90387-06X24	ESPACIADOR	1	1	1	1	1	
12	90183-05042	TUERCA DE RESORTE	1	1	1	1	1	
13	90480-01559	TAPON	1	1	1	1	1	
14	90202-10800	ARANDELA DE PLANA	1	1	1	1	1	
15	90387-06648	ESPACIADOR	1	1	1	1	1	
16	90387-06042	ESPACIADOR	1	1	1	1	1	



1SD1300-M370

FIG. 37 LUZ DE COLA

REF. Nº	CODIGO Nº	DESCRIPCION	01	02	03	04	05	OBSERVACIONES
1	1SD-H4710-00	UNIDAD FARO TRASERO COMPL.	1	1	1	1	1	
2	3TH-H3311-00	.BOMBILLA (12V 10W)	1	1	1	1	1	
3	1SD-H4393-00	.COJINETE, BOMBILLA	1	1	1	1	1	
4	90520-05X04	EQUILIBRIO, CUBIERTA	2	2	2	2	2	
5	90183-05042	TUERCA DE RESORTE	1	1	1	1	1	
6	4SB-F174X-10	AMORTIGUADOR	1	1	1	1	1	
7	1SD-H4730-00	UNIDAD DE LUZ DE COLA COMPLETO	1	1	1	1	1	
8	3TH-H3311-00	.BOMBILLA (12V 10W)	1	1	1	1	1	
9	1SD-H4393-00	.COJINETE, BOMBILLA	1	1	1	1	1	
10	90167-05X06	TORNILLO DE ROSCA HEMBRA	1	1	1	1	1	
11	90183-05042	TUERCA DE RESORTE	1	1	1	1	1	
12	4BA-H5130-00	REFLECTOR TRASERO COMPLETO	1	1	1	1	1	
13	95602-05200	TUERCA DE AUTO-CIERRE	1	1	1	1	1	
14	1SD-H4745-00	UNIDAD DE LUZ DE LICENCIA COMP	1	1	1	1	1	
15	5DS-H4726-10	.TORNILLO	2	2	2	2	2	
16	5DS-H4744-10	.BOMBILLA (12V-5W)	1	1	1	1	1	
17	1SD-H4547-00	.CABLE DE LUZ DE LICENCIA	1	1	1	1	1	
18	95602-05200	TUERCA DE AUTO-CIERRE	2	2	2	2	2	



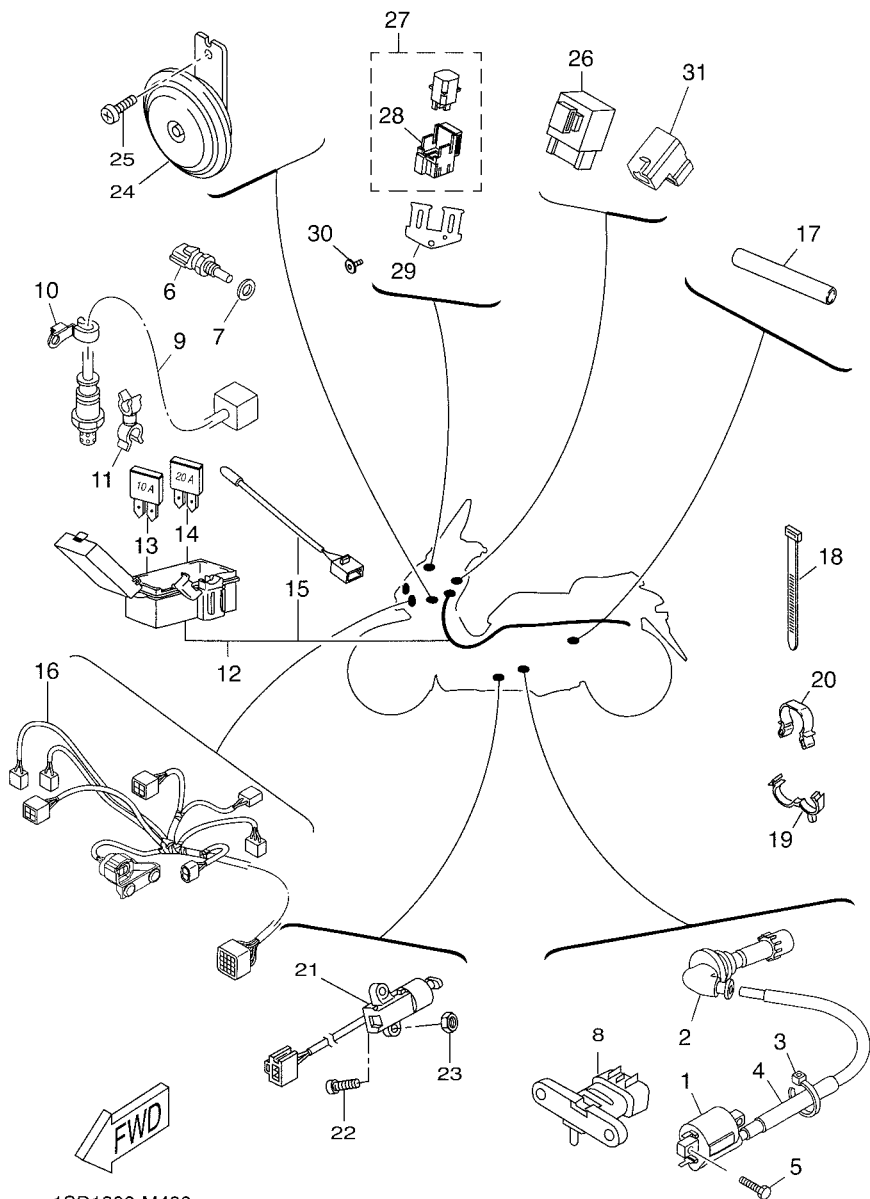
1SD1300-M390

FIG. 39 EQUIPO ELECTRICO 1

REF. Nº	CODIGO Nº	DESCRIPCION	01	02	03	04	05	OBSERVACIONES
1	1SD-H2100-00	BATERIA COMPLETA	1	1	1	1	1	
2	1SD-H1960-00	RECTIFICADOR Y REGULADOR	1	1	1	1	1	
3	9582N-06020	TORNILLO	2	2	2	2	2	
4	1SD-H1815-00	CABLE, MOTOR DE ARRANQUE	1	1	1	1	1	
5	1SD-H2115-00	CABLE CONDUCTOR POSITIVO	1	1	1	1	1	
6	4XV-8182A-00	TUERCA	1	1	1	1	1	
7	4SV-81940-12	ARRANCADOR RELEVO (RC19-015)	1	1	1	1	1	
8	1AE-82151-00	FUSIBLE (30A-BL)	2	2	2	2	2	
9	9701L-06008	PERNO	2	2	2	2	2	
10	1SD-WH250-00	JUEGO DE INMOVILIZADOR	1	1	1	1	1	
11	37P-H255P-00	UNIDAD INMOVILIZADORA	1	1	1	1	1	
12	5VU-82113-01	TORNILLO	2	2	2	2	2	
13	1SD-H591A-00	UNIDAD CONTROL	1	1	1	1	1	
14	1C0-H2511-19	BLANK KEY	1	1	1	1	1	
15	90109-06X12	PERNO	2	2	2	2	2	
16	37P-H252U-00	CUBIERTA	1	1	1	1	1	
17	95802-06012	TORNILLO DE REBORDE	2	2	2	2	2	
18	32P-H2576-00	SENSOR ANGULO DE INCLINATION	1	1	1	1	1	
19	9131L-04025	PERNO	2	2	2	2	2	
20	90201-047A2	ARANDELA PLANA	2	2	2	2	2	
21	5VS-8258J-00	CAJA DE CONECTOR 1	1	1	1	1	1	
22	5VS-8259J-00	CAJA DE CONECTOR 2	1	1	1	1	1	
23	4B0-H3507-00	CUBIERTA DE VELOCIMETRO	1	1	1	1	1	

FIG. 40 EQUIPO ELECTRICO 2

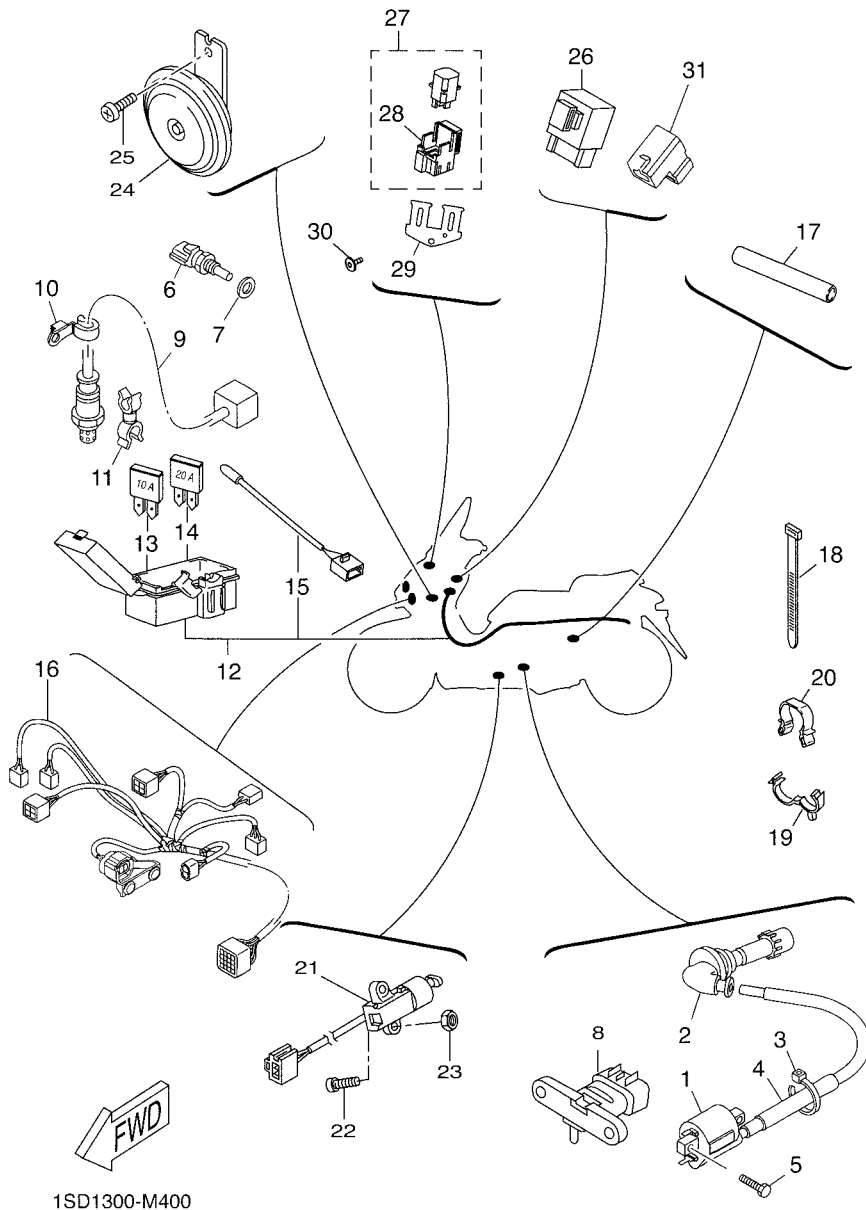
REF. Nº	CODIGO Nº	DESCRIPCION	01	02	03	04	05	OBSERVACIONES
1	5RU-82310-00	BOBINA DE ENCENDIDO COMPLETA	1	1	1	1	1	
2	5RU-82370-00	TAPON DE BUJIA COMPLT	1	1	1	1	1	
3	90465-10098	BRIDA	1	1	1	1	1	
4	5RU-82353-00	TUBO	1	1	1	1	1	
5	90153-06034	TORNILLO HEXAGONAL	1	1	1	1	1	
6	5PS-85790-00	TÉRMIKA SENSORIO	1	1	1	1	1	
7	90430-12X01	JUNTA	1	1	1	1	1	
8	5PS-82380-00	SENSOR DE PRESION	1	1	1	1	1	
9	5RU-8592A-00	SENSOR	1	1	1	1	1	
10	90462-12007	BRIDA	1	1	1	1	1	
11	90464-11004	BRIDA	1	1	1	1	1	
12	1SD-H2590-00	CONJUNTO DE CABLES	1	1	1	1	1	
13	5JJ-82151-20	.FUSIBLE (20A-BL)	2	2	2	2	2	
14	5JJ-82151-30	.FUSIBLE (10A-BL)	8	8	8	8	8	
15	1SD-H5700-00	.THERMISTOR	1	1	1	1	1	
16	1SD-H2509-00	CABLE SUBCONDUCTOR	1	1	1	1	1	
17	1B9-H2589-00	PROTECTOR DE ARNES DE CABLE	1	1	1	1	1	
18	4KH-H3936-01	BANDA DE CABLE DE INTERRUPTOR	19	19	19	19	19	(249X4.80)
19	90464-10008	BRIDA	1	1	1	1	1	
20	90464-24230	BRIDA	1	1	1	1	1	
21	32S-H2566-10	INTERRUPTOR	1	1	1	1	1	
22	90110-05X08	TORNILLO ALLEN	2	2	2	2	2	
23	95607-05100	TUERCA AUTOBLOCANTE	2	2	2	2	2	
24	52S-H3371-00	BOCINA	1	1	1	1	1	
25	9580M-06012	TORNILLO	1	1	1	1	1	
26	3GD-81950-01	RELE COMPLETO (3GD-01)	1	1	1	1	1	
27	5EA-81950-20	RELE COMPLETO (5EA-02)	2	2	2	2	2	



1SD1300-M400

FIG. 40 EQUIPO ELECTRICO 2

REF. Nº	CODIGO Nº	DESCRIPCION	01	02	03	04	05	OBSERVACIONES
28	5EA-81952-00	.SOSTEN DE RELE	1	1	1	1	1	
29	1SD-H1952-10	SOSTEN DE RELE	1	1	1	1	1	
30	90109-06259	PERNO	2	2	2	2	2	
31	3XV-83350-21	RELE DE DESTELLADOR COMPL.	1	1	1	1	1	
<hr/>								
<hr/>								
<hr/>								
<hr/>								
<hr/>								
<hr/>								
<hr/>								
<hr/>								
<hr/>								



1SD1300-M400

INDICE NUMERICO

CODIGO N°	REF. N°	CODIGO N°	REF. N°	CODIGO N°	REF. N°	CODIGO N°	REF. N°	CODIGO N°	REF. N°	CODIGO N°	REF. N°
4KG-1111G-00	1 - 22	3LD-12169-31	3 - 9	5RU-14629-00	10 - 7	4YR-26242-01	27 - 10	1SD-E243A-00	6 - 45	1SD-E4718-00	10 - 3
5JW-11133-01	1 - 2	3LD-12169-50	3 - 9	34B-14711-10	10 - 1	2UJ-26243-01	27 - 8	1SD-E2461-00	6 - 14	1SD-E4728-00	10 - 4
3P6-11134-01	1 - 3	3LD-12169-70	3 - 9	5KS-14755-00	10 - 2	3HX-26246-00	27 - 11	5VK-E2462-00	6 - 22	1SD-E4738-00	10 - 13
5RU-11138-00	1 - 18	3LD-12169-90	3 - 9	5GM-14766-00	10 - 8	58K-27112-02	29 - 18	1SD-E2467-00	6 - 19	1SD-E4748-00	10 - 14
5RU-11181-00	1 - 8	3LD-12169-E0	3 - 9		10 - 19	4HC-27114-00	29 - 13	1SD-E2476-00	6 - 29	1SD-E4799-00	10 - 10
5RU-11193-00	1 - 16	3LD-12169-G0	3 - 9	5RU-14803-10	10 - 31	5GM-28379-01	31 - 38	1SD-E2477-00	6 - 42	1SD-E4881-00	10 - 28
5RU-11310-21	1 - 25	3LD-12169-J0	3 - 9	5RU-14815-00	10 - 25	4XV-8182A-00	39 - 6	1SD-E2481-00	6 - 25	1SD-E4882-00	10 - 34
5RU-11351-00	1 - 26	3LD-12169-L0	3 - 9	5RU-14834-00	10 - 32	4SV-81940-12	39 - 7	1SD-E2482-00	6 - 27	1SD-E5100-00	11 - 1
5RU-11416-00	2 - 8	3LD-12169-N0	3 - 9	1SD-14871-00	10 - 26	3GD-81950-01	40 - 26	1SD-E2483-00	6 - 31	37P-E5189-00	12 - 32
5RU-11416-10	2 - 8	3LD-12169-T0	3 - 9	5RU-15316-00	12 - 17	5EA-81950-20	40 - 27	1SD-E2484-00	6 - 33	1C0-E5351-00	7 - 11
5RU-11416-20	2 - 8	1B7-12210-00	4 - 16	5RU-15338-00	12 - 18	5EA-81952-00	40 - 28	5MF-E2486-00	8 - 12	3VL-E5363-00	11 - 27
5RU-11416-30	2 - 8	4FM-12213-00	4 - 17	5RU-15363-10	12 - 42	5VU-82113-01	39 - 12	1SD-E248A-00	6 - 43	1SD-E5378-00	11 - 2
5RU-11416-A0	2 - 8	5RU-12241-00	4 - 12	5RU-15370-10	12 - 37	1AE-82151-00	39 - 8	5B2-E2591-00	6 - 23	1SD-E5383-00	12 - 4
5RU-11417-00	2 - 9	5TA-12288-00	4 - 7	5RU-15372-00	11 - 15	5JJ-82151-20	40 - 13	1SD-E2662-00	6 - 18	1SD-E5411-00	12 - 1
5RU-11417-10	2 - 9	5VK-12290-00	4 - 8	5RU-15379-00	12 - 20	5JJ-82151-30	40 - 14	5B2-E2671-00	6 - 17	1SD-E5431-00	12 - 14
5RU-11417-20	2 - 9	5RU-12411-00	6 - 4	5RU-15407-02	12 - 19	5RU-82310-00	40 - 1	5B2-E2675-00	6 - 16	1SD-E5434-00	12 - 24
5RU-11417-30	2 - 9	5RU-12414-00	6 - 40	5RU-1541A-00	12 - 30	5RU-E3300-00	40 - 4	1SD-E3300-00	7 - 1	1SD-E5453-00	12 - 34
5RU-11417-A0	2 - 9	5RU-12439-00	5 - 3	5RU-15421-01	11 - 29	5RU-82370-00	40 - 2	1SD-E3325-00	7 - 3	1SD-E5471-00	12 - 23
5RU-11603-00	2 - 15	5RU-12446-20	6 - 1	5RU-15461-00	11 - 30	5PS-82380-00	40 - 8	1SD-E3327-00	7 - 24	1SD-E5472-00	12 - 16
5RU-11605-09	2 - 15	5RU-12450-01	5 - 1	5RU-15462-00	12 - 15	5VS-8258J-00	39 - 21	1SD-E3341-00	7 - 18	1SD-E5473-00	11 - 21
5RU-11631-10-A0	2 - 14	5RU-12466-20	6 - 35	5RU-15475-10	11 - 22	5VS-8259J-00	39 - 22	1SD-E3342-00	7 - 14	1SD-E5475-00	12 - 22
5RU-11633-00	2 - 16	5RU-1246A-00	6 - 39	5RU-15477-00	11 - 33	3XV-83350-21	40 - 31	1SD-E3344-00	7 - 2	1SD-E5512-00	13 - 1
5RU-12111-00	3 - 1	5RU-13354-00	2 - 11	3KJ-15481-00	12 - 28	5VU-83511-00	35 - 2	1SD-E3381-00	7 - 13	1SD-E5517-00	13 - 3
5RU-12113-00	3 - 4	5RU-13355-00	7 - 15	5LP-15484-00	8 - 23	4YR-83517-00	35 - 5	1SD-E3585-00	8 - 1	1SD-E5521-00	13 - 2
5RU-12116-00	3 - 3	51Y-13411-00	7 - 9	5RU-15590-00	13 - 4	4YR-83517-10	35 - 4	1SD-E3892-00	8 - 31	5BK-E5744-00	11 - 18
5RU-12117-00	3 - 6	5RU-13440-00	7 - 26	5RU-15779-00	12 - 26	5RU-8353H-00	35 - 3	1SD-E3907-00	21 - 2	1SD-E6111-00	15 - 16
1AA-12118-00	3 - 7	5RU-13447-00	7 - 28	34B-16523-00	14 - 18	4AS-83616-10	35 - 6	1SD-E4291-00	8 - 17	1SD-E6151-00	15 - 2
5RU-12121-00	3 - 2	5RU-13475-00	7 - 7	34B-16611-00	14 - 22	5PS-85790-00	40 - 6	1SD-E4411-00	9 - 1	1SD-E7211-00	15 - 9
3P6-12129-00	3 - 5	5RU-13490-00	7 - 22	34B-16620-00	14 - 17	5RU-85885-00	8 - 28	1SD-E4412-00	9 - 2	1SD-E7411-00	15 - 1
5RU-12153-09	3 - 8	5RU-13556-10	8 - 5	34B-16626-00	14 - 19	5CA-85886-00	9 - 13	1SD-E4417-01	9 - 18	1SD-E7421-00	15 - 8
1SD-12153-10	3 - 8	5PX-13569-00	8 - 2	5RU-17690-00	14 - 16	5RU-8592A-00	40 - 9	1SD-E441A-00	9 - 3	1SD-E7611-00	14 - 9
1SD-12153-20	3 - 8	5RU-13573-00	6 - 6	59C-2117K-00	30 - 20	1SD-E1101-00	1 - 1	1SD-E441E-00	9 - 21	1SD-E7623-00	14 - 4
1SD-12153-30	3 - 8	5RU-13586-00	8 - 8	47X-21736-01	31 - 28	1SD-E1191-00	1 - 15	1SD-E4421-00	9 - 19	1SD-E7632-01	14 - 3
3LD-12168-00	3 - 9	5RU-13595-00	8 - 4	1SD-2173M-00	22 - 21	1SD-E1400-00	2 - 1	1SD-E4422-00	9 - 20	1SD-E7641-00	14 - 8
3LD-12168-20	3 - 9	5RU-13750-20	8 - 19	59C-2176V-00	30 - 19	1SD-E1445-00	12 - 6	1SD-E4437-00	9 - 4	1SD-E7649-00	12 - 9
3LD-12168-40	3 - 9	5RU-13895-00	8 - 15	5RU-22216-00	11 - 4	1SD-E1500-00	2 - 10		9 - 22	1SD-E7653-00	14 - 5
3LD-12168-60	3 - 9	1SD-13930-00	8 - 10	1J7-23415-00	20 - 33	1SD-E2171-00	4 - 1	1SD-E443E-00	9 - 10	1SD-E7660-00	14 - 10
3LD-12168-80	3 - 9	5CA-14147-00	8 - 11	5VU-24135-00	21 - 17	1SD-E2176-00	4 - 2		9 - 28	1SD-E7664-00	14 - 14
3LD-12168-A0	3 - 9	5CA-14216-00	8 - 22	1SD-24486-00	21 - 3	1SD-E2181-00	4 - 4	1SD-E4445-00	9 - 36	1SD-E7670-00	14 - 11
3LD-12168-F0	3 - 9	5LB-14216-00	8 - 20	5RU-24768-00	22 - 13	1SD-E2221-00	1 - 19	1SD-E4451-00	9 - 5	1SD-E7685-00	14 - 6
3LD-12168-H1	3 - 9		8 - 27	5MT-25398-00	23 - 7	1SD-E2231-00	4 - 10	1SD-E4452-00	9 - 6	1B9-E76F3-00	14 - 12
3LD-12168-K1	3 - 9	5RU-14286-00	8 - 24		25 - 4	1SD-E2233-00	4 - 11	1SD-E4453-00	9 - 14	1SD-F1110-00	16 - 1
3LD-12168-M1	3 - 9	5RU-14313-00	8 - 26	5MT-25398-10	23 - 7	1SD-E2243-00	4 - 14	1SD-E4457-00	9 - 24	1SD-F133B-00	16 - 16
3LD-12168-R1	3 - 9	1SD-14349-00	6 - 10		25 - 4	1SD-E2257-00	4 - 13	1SD-E4461-00	9 - 23	1SD-F134U-00	16 - 12
3LD-12168-U1	3 - 9	5RU-14368-01	8 - 25	5MT-25398-20	23 - 7	1SD-E2280-00	4 - 5	1SD-E4611-00	10 - 21	1SD-F1410-00	16 - 2
3LD-12168-W1	3 - 9	5CA-14435-00	9 - 12		25 - 4	1SD-E2405-00	6 - 15	1SD-E4638-00	10 - 17	1SD-F1420-00	16 - 3
3LD-12168-Y1	3 - 9	5RU-14462-00	9 - 35	3D7-25876-00	28 - 15	1SD-E2413-00	6 - 5	1S6-E4638-10	10 - 15	1SD-F142M-00	16 - 10
3LD-12169-11	3 - 9	4TR-14613-00	10 - 22	4YR-26241-02	27 - 7	1SD-E2437-00	6 - 38		10 - 16	1SD-F1481-00	16 - 8

INDICE NUMERICO

CODIGO Nº	REF. Nº	CODIGO Nº	REF. Nº	CODIGO Nº	REF. Nº	CODIGO Nº	REF. Nº	CODIGO Nº	REF. Nº	CODIGO Nº	REF. Nº
1SD-F1490-00	16 - 6	37P-F2216-00	19 - 2	1SD-F4723-00	22 - 2	1B9-F5886-00	28 - 40	1SD-F8349-00	30 - 23	37P-H252U-00	39 - 16
37P-F1511-00-P2	17 - 1	1SD-F2869-00	16 - 15	1SD-F4730-00	22 - 1	1SD-F5886-00	28 - 23	5B2-F8349-00	30 - 22	37P-H255P-00	39 - 11
37P-F1511-00-PK	17 - 1		31 - 23	1SD-F4731-00	22 - 3	1SD-F5887-00	28 - 44	1SD-F834G-10	30 - 12	32S-H2566-10	40 - 21
37P-F1511-00-PL	17 - 1	1SD-F2898-01	22 - 22	1SD-F4737-00	22 - 6	1SD-F588F-10	28 - 18	1SD-F834H-10	30 - 13	32P-H2576-00	39 - 18
1SD-F153A-00	17 - 10	1SD-F3102-00	20 - 1	1SD-F473R-00	22 - 19	1SD-F5911-00	26 - 7	1SD-F834J-00	30 - 24	1B9-H2589-00	40 - 17
1SD-F153A-10	17 - 10	1SD-F3103-00	20 - 15	2RN-F4741-00	16 - 13	1SD-F5917-00	26 - 4	1SD-F835G-00-P0	31 - 4	1SD-H2590-00	40 - 12
37P-F1556-02	17 - 2	1SD-F3106-00	20 - 2	1SD-F4747-00	22 - 26	1SD-F5919-00	26 - 6	1SD-F835G-00-P1	31 - 4	37P-H2917-00	28 - 36
5WX-F1568-10	30 - 21	1SD-F3107-00	20 - 16	1SD-F474A-00-P5	22 - 27	1SD-F6110-00	27 - 1	1SD-F835G-00-P2	31 - 4	1SD-H3310-00	34 - 1
1SD-F1685-00	17 - 11	37P-F3110-00	20 - 3	1SD-F474A-00-P6	22 - 27	1SD-F6145-00-P0	27 - 23	1SD-F835H-00-P0	31 - 11	3TH-H3311-00	37 - 2
1SD-F1716-00-P0	18 - 1		20 - 17	1SD-F474E-00	22 - 12	1SD-F6145-00-P1	27 - 23	1SD-F835H-00-P1	31 - 11		37 - 8
1SD-F1716-00-P1	18 - 1	1SD-F3111-00	20 - 13	1SD-F474W-00-P5	22 - 29	1SD-F6213-00	27 - 20	1SD-F835H-00-P2	31 - 11	5VK-H3311-00	34 - 2
1SD-F171E-00-P0	18 - 28		20 - 27	1SD-F474W-00-P6	22 - 29	1SD-F6215-00	27 - 18	1SD-F835J-00-P0	31 - 34		34 - 6
1SD-F171E-00-P1	18 - 28	37P-F3123-00	20 - 37	1SD-F4769-00	22 - 7	37P-F6280-00	27 - 16	1SD-F835J-00-P1	31 - 34	1SD-H3320-00	34 - 5
1SD-F171E-00-P2	18 - 28	1SD-F3141-00	20 - 11	1SD-F476V-00	22 - 20	37P-F6290-00	27 - 17	1SD-F835K-00-P0	31 - 36	52S-H3371-00	40 - 24
1SD-F171L-00-P0	18 - 36		20 - 25	5BP-F4780-00	22 - 14	1SD-F6301-00	27 - 12	1SD-F835K-00-P1	31 - 36	1SD-H3500-00	35 - 1
1SD-F171L-00-P1	18 - 36	37P-F3144-00	20 - 10	1SD-F478E-00	22 - 17	1SD-F7111-00	29 - 12	1SD-F8365-00	31 - 42	1SD-H3500-10	35 - 1
1SD-F171L-00-P2	18 - 36		20 - 24	1SD-F478G-00	22 - 11	2JW-F7114-10	29 - 27	1SD-F8366-00	30 - 28	4B0-H3507-00	39 - 23
1SD-F171M-00-P0	18 - 40	37P-F3145-00	20 - 8	1SD-F4790-00	22 - 4	1SD-F7261-00	29 - 16		30 - 33	1SD-H3755-00	23 - 10
1SD-F171M-00-P1	18 - 40		20 - 22	1SD-F5117-00	23 - 4	1SD-F7311-00	29 - 21	11D-F836B-00	27 - 26	1SD-H3912-00	28 - 10
1SD-F171M-00-P2	18 - 40	37P-F3153-00	20 - 9	1SD-F5160-00	23 - 1	1SD-F7413-00	29 - 10	1SD-F836K-00-P0	31 - 1	1SD-H3922-00	28 - 34
1SD-F171X-00	18 - 30		20 - 23	5BR-F5170-00	23 - 6	1SD-F7423-00	29 - 11	1SD-F836K-00-P1	31 - 1	4KH-H3936-01	40 - 18
1SD-F1726-00-P0	18 - 9	37P-F3158-00	20 - 6	1SD-F5181-00	23 - 9	1SD-F7426-00	29 - 44	1SD-F836M-00	30 - 35	1B9-H3945-00	28 - 8
1SD-F1726-00-P1	18 - 9		20 - 20	1SD-F5183-00	23 - 8	5WX-F7431-00	29 - 28	1SD-F837N-00	31 - 29		28 - 32
1SD-F172W-00	18 - 20	37P-F3166-00	20 - 5	1SD-F5338-00	25 - 1	5WX-F7441-00	29 - 34	1SD-F837U-00	31 - 39	37P-H3972-01	38 - 1
1SD-F1731-00-P0	18 - 15		20 - 19	1SD-F580T-00	24 - 9	1SD-F7481-00	29 - 1	1SD-F8385-00	29 - 45	37P-H3975-00	38 - 3
1SD-F1731-00-P1	18 - 15	1SD-F3170-00	20 - 4	1SD-F580U-00	24 - 3	1SD-F74A8-00	29 - 40	1SD-F8388-10	30 - 10	37P-H3980-00	28 - 12
1SD-F1731-00-P2	18 - 15		20 - 18	1SD-F580W-00	26 - 3	1SD-F8100-00	22 - 35	1SD-F839K-00	30 - 25	1SD-H410A-00	36 - 1
37P-F173B-00	18 - 43	37P-F3181-00	20 - 7	37P-F5811-00	24 - 7	1B9-F8175-00	22 - 36	1SD-F839L-00	30 - 30	5B2-H4124-00	36 - 5
1SD-F173R-00	31 - 12		20 - 21		24 - 13	1SD-F8193-00	6 - 58	1SD-F839V-00	30 - 14	1SD-H4312-00	36 - 4
1SD-F173T-00	18 - 37	37P-F3188-00	20 - 12	1SD-F581T-00	24 - 1	1SD-F8199-E0	22 - 37	1SD-F839W-00	30 - 16	5B2-H4314-00	36 - 3
1SD-F173U-00	31 - 5		20 - 26	1SD-F5824-00	26 - 5	1SD-F8199-F0	22 - 37	1SD-F8490-00	29 - 41	37P-H4352-00	22 - 23
1SD-F1741-00-P0	18 - 23	1SD-F3317-00	24 - 16	1SD-F582W-00	26 - 1	1SD-F8199-G0	22 - 37		30 - 18		36 - 2
1SD-F1741-00-P1	18 - 23	37P-F3340-00	20 - 28	1SD-F583T-00	28 - 1	1SD-F8199-H0	22 - 37	1SD-H1410-00	32 - 1	1SD-H4393-00	37 - 3
1SD-F1741-00-P2	18 - 23	37P-F3394-00	20 - 29	1SD-F583V-00	28 - 25	1SD-F8199-S0	22 - 37	1SD-H1450-00	32 - 2		37 - 9
4SB-F174X-10	37 - 6	5DS-F3418-00	20 - 36	1SD-F5852-00	28 - 3	1SD-F819D-D0	22 - 37	1SD-H1800-00	33 - 1	37P-H4393-00	34 - 3
1SD-F175E-00	18 - 6	1SD-F3441-00	27 - 5		28 - 27	1SD-F819D-E0	22 - 37	1SD-H1815-00	39 - 4		34 - 7
1SD-F176E-00	18 - 31	1SD-F3442-00	27 - 2	1SD-F5854-00	28 - 2	1SD-F819D-P0	22 - 37	1C0-H1826-00	33 - 3	1SD-H4547-00	37 - 17
5DS-F1771-00	6 - 48	5SE-F3462-00	20 - 31		28 - 26	1SD-F8219-00	30 - 26	1C0-H1840-00	33 - 5	1SD-H4710-00	37 - 1
1SD-F177M-00	31 - 25	1SD-F3469-00	22 - 34	1SD-F5855-00	28 - 4	1SD-F8229-00	30 - 32	1SD-H1844-00	33 - 2	5DS-H4726-10	37 - 15
1SD-F177N-00	31 - 26	1SD-F4110-00	21 - 1		28 - 28	1SD-F8235-00	30 - 11	1C0-H1847-00	33 - 4	1SD-H4730-00	37 - 7
1SD-F178A-00	6 - 59	1B9-F411M-00	21 - 7	1SD-F5867-00	28 - 5	1SD-F8311-00	30 - 1	1SD-H1952-10	40 - 29	5DS-H4744-10	37 - 16
1SD-F1816-00	6 - 53	5VK-F413B-01	31 - 44	1SD-F5867-10	28 - 29	1SD-F8312-00	30 - 8	1SD-H1953-00	31 - 16	1SD-H4745-00	37 - 14
1SD-F1817-00	6 - 50	1SD-F414A-10	21 - 16	1SD-F5872-01	28 - 13	1SD-F831V-00	31 - 27	1SD-H1960-00	39 - 2	4BA-H5130-00	37 - 12
1SD-F1818-00	6 - 55	5DN-F415A-10	22 - 38	1SD-F5873-00	28 - 37	1SD-F8321-00	31 - 15	1SD-H2100-00	39 - 1	1SD-H5700-00	40 - 15
1SD-F1871-01	6 - 47	1SD-F416G-00	21 - 6	1SD-F5874-00	28 - 14	1SD-F8346-00-P0	30 - 38	1SD-H2115-00	39 - 5	1SD-H591A-00	39 - 13
1SD-F199G-00	31 - 46	1SD-F4318-00	21 - 15	2RN-F5877-00	28 - 20	1SD-F8346-00-P1	30 - 38	1SD-H2129-00	31 - 45	1S6-W0047-00	24 - 4
1SD-F2100-00	19 - 1	1SD-F4491-00	21 - 4		28 - 46	1SD-F8348-00-P0	30 - 39	1SD-H2509-00	40 - 16		24 - 10
1SD-F2210-00	19 - 11	5BV-F4610-00	21 - 13	1SD-F587A-00	28 - 41	1SD-F8348-00-P1	30 - 39	1C0-H2511-19	39 - 14	1S6-W0048-00	24 - 5

INDICE NUMERICO

CODIGO Nº	REF. Nº	CODIGO Nº	REF. Nº	CODIGO Nº	REF. Nº	CODIGO Nº	REF. Nº	CODIGO Nº	REF. Nº	CODIGO Nº	REF. Nº
1S6-W0048-00	24 - 11	90109-06X17	31 - 33	90167-05X06	27 - 21	90183-05042	31 - 37	90208-20X00	15 - 4	90464-09017	1 - 17
1S6-W0057-00	24 - 8	90109-083G4	26 - 2		29 - 4		36 - 12	90240-06042	29 - 33	90464-10008	6 - 13
	24 - 14	90109-100G0	26 - 8		29 - 47		37 - 5		29 - 37		40 - 19
5RU-W1242-00	5 - 2	90110-05X08	40 - 22		30 - 3		37 - 11	90240-06X01	29 - 42	90464-11004	6 - 12
34B-W154A-00	12 - 29	90110-06219	10 - 27		30 - 9	90183-05068	12 - 39	90269-06001	18 - 29		40 - 11
1SD-W1762-00	14 - 1	90110-06232	9 - 16		30 - 15	90183-05817	31 - 6		29 - 8	90464-12X01	22 - 15
1S6-W2581-01	24 - 6		9 - 33		30 - 17		31 - 13		30 - 5	90464-12X02	27 - 13
	24 - 12	90110-06X74	17 - 8		30 - 37	90183-060A6	17 - 3		31 - 32	90464-14003	23 - 11
1SD-WH250-00	39 - 10	90110-06X86	4 - 15		31 - 2		17 - 12		31 - 43	90464-16012	17 - 9
90105-05X05	8 - 14	90111-05018	30 - 6		31 - 19		18 - 35	90280-03017	27 - 3	90464-18X00	28 - 38
90105-06X00	16 - 17	90111-06015	10 - 5		31 - 30		27 - 22	90280-05X02	2 - 4	90464-23139	6 - 57
90105-06X25	6 - 30		10 - 18		34 - 4		29 - 2	90338-23004	9 - 17	90464-24230	40 - 20
	16 - 11	90111-06020	10 - 12		34 - 8		30 - 4		9 - 30	90464-48174	28 - 39
	16 - 14	90111-06071	17 - 7		35 - 7		31 - 18	90340-12007	1 - 5	90464-80X00	28 - 42
90105-06X28	11 - 8	90116-08X05	1 - 6		36 - 6	90185-10154	19 - 14	90340-12X00	11 - 19	90465-10098	40 - 3
90105-06X32	12 - 36	90116-10022	11 - 13		37 - 10	90185-12072	16 - 5	90387-06042	36 - 16	90467-07138	8 - 16
90105-06X33	7 - 29	90119-06114	29 - 7	90167-05X07	17 - 17		16 - 9	90387-06153	17 - 6	90467-08075	8 - 3
90105-06X34	1 - 23	90119-06X02	17 - 14	90170-20386	27 - 4	90185-14X00	25 - 5	90387-064H8	29 - 32	90467-09006	6 - 52
	6 - 3		18 - 4	90170-36X03	14 - 21	90201-047A2	39 - 20		29 - 39	90467-09026	6 - 11
	6 - 37		18 - 14	90176-06X01	21 - 5	90201-062P7	10 - 20	90387-06648	36 - 15	90467-10X01	6 - 51
90105-06X35	12 - 12		18 - 33	90176-10075	1 - 12	90201-06X09	1 - 24	90387-06X24	31 - 9		6 - 54
90105-06X44	1 - 4		29 - 6	90179-05523	31 - 40		12 - 41		36 - 11		6 - 56
90105-06X45	11 - 23		29 - 48	90179-06022	17 - 5	90201-06X26	29 - 5	90387-06X27	21 - 14		9 - 11
90105-06X46	8 - 13		31 - 17	90179-06403	22 - 16	90201-06X29	1 - 10	90387-06X45	21 - 11		9 - 29
90105-06X47	36 - 8	90119-06X07	21 - 8	90179-10006	1 - 11	90201-08X10	7 - 5	90387-06X51	21 - 12	90467-11X05	6 - 46
90105-07X00	4 - 3		31 - 10	90179-14469	12 - 11	90201-08X27	5 - 9	90387-06X61	9 - 15	90467-16195	10 - 35
	4 - 6		31 - 49	90179-18004	2 - 2	90201-10118	28 - 22		9 - 31		12 - 38
90105-08X18	11 - 25		36 - 7	90179-18007	12 - 8		28 - 47	90387-08X11	31 - 21	90467-17003	10 - 36
90105-08X25	11 - 32	90119-06X10	12 - 31	90179-25004	20 - 34	90201-101J1	29 - 26	90387-09X04	22 - 33	90467-18196	8 - 32
90105-100A4	10 - 24	90149-06302	18 - 2	90183-04X00	18 - 32	90201-10X11	19 - 10	90387-10X09	29 - 25	90467-20030	8 - 33
90105-10204	16 - 7		18 - 10	90183-05042	17 - 15	90201-10X18	7 - 17	90387-15X19	19 - 5	90468-08X01	10 - 29
90105-10X07	24 - 15		27 - 24		18 - 13		7 - 20	90387-15X21	19 - 8	90468-10050	29 - 43
90105-10X17	29 - 23	90149-06X20	12 - 5		18 - 18	90201-10X22	1 - 13	90401-10X06	28 - 21	90480-01400	21 - 9
90105-12X01	16 - 4	90149-06X21	32 - 3		18 - 27	90201-17X03	14 - 23	90430-08X01	11 - 26	90480-01559	18 - 16
90109-06214	22 - 8	90150-05024	31 - 41		18 - 34	90201-18016	2 - 3	90430-09X00	8 - 6		18 - 25
90109-06259	40 - 30	90153-06034	40 - 5		18 - 39	90201-18X00	11 - 17	90430-12X01	11 - 20		36 - 13
90109-065F3	24 - 2	90159-06013	12 - 21		18 - 42	90201-20027	15 - 5		40 - 7	90480-10332	10 - 6
90109-066F0	1 - 21		12 - 25		22 - 28	90201-20X04	15 - 3	90445-13X01	11 - 24	90480-13598	9 - 7
90109-06X05	6 - 49		12 - 27		22 - 30	90201-25X01	15 - 11	90450-27X00	6 - 26		9 - 25
	17 - 4	90167-05X06	17 - 16		29 - 3	90201-261L1	27 - 9		6 - 28	90480-13X00	36 - 9
	18 - 19		18 - 5		29 - 46	90202-06X01	18 - 3		6 - 32	90480-13X04	21 - 10
	18 - 22		18 - 12		30 - 2		18 - 11		6 - 34	90480-14023	31 - 8
	18 - 24		18 - 17		30 - 36		27 - 25	90450-32X03	6 - 44		31 - 24
	22 - 25		18 - 21		31 - 3	90202-10800	6 - 21	90450-49001	9 - 34		36 - 10
90109-06X12	39 - 15		18 - 26		31 - 7		36 - 14	90450-57014	8 - 30	90480-20X00	6 - 20
90109-06X17	17 - 13		18 - 38		31 - 14	90202-10X02	22 - 9	90450-60006	9 - 32	90501-12743	29 - 29
	29 - 9		18 - 41		31 - 31	90202-15153	29 - 19	90462-05059	8 - 21		29 - 35
	30 - 7		27 - 19		31 - 35	90202-26X00	20 - 35	90462-12007	40 - 10	90501-16X00	7 - 27

INDICE NUMERICO

CODIGO Nº	REF. Nº	CODIGO Nº	REF. Nº	CODIGO Nº	REF. Nº	CODIGO Nº	REF. Nº	CODIGO Nº	REF. Nº	CODIGO Nº	REF. Nº
90501-18X00	7 - 10	93210-10X01	7 - 23	95022-06035	6 - 9	98907-05020	9 - 27				
90501-55X00	14 - 15	93210-13X02	7 - 31		6 - 41	99001-04600	29 - 17				
90506-20010	29 - 15	93210-14X01	11 - 28		8 - 7	99001-08600	14 - 20				
90506-25X02	29 - 22	93210-15X03	12 - 33	95022-08060	11 - 9	99001-09600	7 - 21				
90506-40002	29 - 14	93210-18417	6 - 2	95022-08080	11 - 10	99009-17800	2 - 12				
90520-04X00	31 - 47	93210-18X01	6 - 36	95022-08090	11 - 11	99009-28400	15 - 10				
90520-04X01	31 - 48	93210-18X02	11 - 16	95602-05200	37 - 13	99009-32500	2 - 7				
90520-05X00	18 - 7	93210-19X00	12 - 43		37 - 18	99009-34700	15 - 7				
90520-05X01	18 - 8	93210-24X00	12 - 7	95602-08200	10 - 23	99009-42500	19 - 7				
90520-05X02	30 - 29	93210-27X00	14 - 7	95602-10200	29 - 24	99530-08012	11 - 5				
90520-05X03	30 - 31	93210-30X02	12 - 10	95607-05100	40 - 23	99530-10014	1 - 14				
90520-05X04	37 - 4	93210-35X01	7 - 12	95607-06200	28 - 9	99530-14016	11 - 14				
90520-06X00	22 - 24	93210-43X02	14 - 13		28 - 33						
91312-06014	32 - 4	93210-56589	7 - 30	95802-06012	10 - 30						
91312-06020	4 - 18	93210-86X00	1 - 27		39 - 17						
91312-06025	5 - 4	93305-205Y1	15 - 17	95807-06014	6 - 24						
	7 - 8	93306-00006	5 - 5	95807-06025	22 - 5						
91312-08016	13 - 5	93306-006Y6	12 - 2	9580M-06012	28 - 43						
91312-08030	20 - 14	93306-007Y1	12 - 3		28 - 45						
91312-08100	11 - 12	93306-201YG	2 - 5		40 - 25						
91317-08030	27 - 6	93306-253X5	23 - 3	9580M-06016	28 - 19						
91318-06150	1 - 9	93306-302YK	19 - 4		28 - 24						
9131L-04025	39 - 19	93306-304YL	2 - 13	95812-06014	22 - 10						
91380-06012	10 - 9	93306-304YM	15 - 15	95812-06025	33 - 6						
91401-16012	29 - 31	93306-305X4	15 - 12	95812-08025	31 - 20						
	29 - 38	93306-306Y9	15 - 13	95812-08040	12 - 13						
91810-14X00	11 - 7	93311-520Y0	15 - 6	95812-08055	31 - 22						
	11 - 31	93399-99931	20 - 32	95812-10065	19 - 9						
	12 - 35	93399-999Y1	20 - 30	95817-08025	22 - 31						
92012-05012	8 - 29	93420-28055	5 - 7	9582M-10040	19 - 12						
	27 - 14	93430-07X00	5 - 8	9582N-06020	39 - 3						
92017-06030	28 - 6		7 - 6	9582N-08030	19 - 13						
	28 - 30		7 - 16	9701L-06008	39 - 9						
92907-05600	28 - 17	93430-12008	29 - 20	97022-06020	8 - 9						
92907-08200	22 - 32	93450-22X00	2 - 17	97507-05510	22 - 18						
92990-06200	10 - 11	93501-04011	29 - 30	97607-04216	28 - 11						
93101-12002	2 - 6		29 - 36		28 - 35						
93101-35800	14 - 2	93603-22X00	7 - 4	97702-40012	30 - 27						
93102-25800	15 - 18		7 - 19		30 - 34						
93102-40017	11 - 3	93900-00025	25 - 3	97702-50520	9 - 8						
93102-44008	15 - 14	94580-25050	7 - 25		9 - 26						
93103-10011	5 - 6	94582-18136	4 - 9	98507-05016	28 - 16						
93106-23002	23 - 2	94701-00X09	1 - 7	9850M-05014	27 - 15						
93106-26813	19 - 6	95022-06012	8 - 18	9850M-05045	38 - 2						
93106-28812	19 - 3		12 - 40	9850M-05050	38 - 4						
93210-04122	6 - 8	95022-06016	10 - 33	98707-04012	28 - 7						
93210-064A5	6 - 7	95022-06030	1 - 20		28 - 31						
93210-08X02	11 - 6		1 - 28	98907-05020	9 - 9						